

みやこ町災害廃棄物処理計画

(平成29年3月1日策定)

みやこ町

目 次

第1編 総則.....	1
1 基本的事項.....	1
1—1 計画策定の背景及び趣旨.....	1
1—2 本計画の位置づけと構成.....	1
1—3 処理主体.....	2
1—4 地域特性.....	2
1—5 対象とする災害と災害廃棄物.....	3
1—6 災害廃棄物処理の基本的な考え方.....	4
2 組織体制・指揮命令系統.....	5
2—1 災害対策本部、災害廃棄物対策の組織体制.....	5
2—2 業務概要.....	6
2—3 組織体制の留意事項.....	6
3 情報収集・連絡.....	7
3—1 みやこ町災害対策本部との連絡及び収集する情報.....	7
3—2 他部局との連携事項.....	7
3—3 県および他関連団体との連携.....	8
3—4 住民対応.....	10
4 協力・支援体制.....	11
4—1 自衛隊・警察・消防.....	11
4—2 市町村や都道府県との協力・支援体制.....	11
4—3 民間事業者の協力.....	11
5 教育訓練・人材育成等.....	13

第2編 災害廃棄物処理対策.....	14
1 災害廃棄物発生量の推計.....	14
1—1 し尿、避難所ごみ・生活ごみの処理.....	14
1—2 地震による災害廃棄物.....	17
1—3 地震発生推計に基づく災害廃棄物の処理フロー.....	20
1—4 風水害による災害廃棄物.....	24
2 災害廃棄物処理.....	25
2—1 災害廃棄物処理実行計画の策定.....	25
2—2 処理スケジュール.....	28
2—3 広域処理体制.....	30
2—4 事務委託、事務代替.....	30
2—5 収集運搬体制の確保.....	31
2—6 仮置場の確保.....	32
2—7 処理施設の確保.....	33
2—8 環境対策、モニタリング、火災対策.....	34
2—9 有害廃棄物の処理.....	36
2—10 適正処理困難廃棄物の処理.....	42
参考資料.....	45

第1編 総則

1 基本的事項

1-1 計画策定の背景及び趣旨

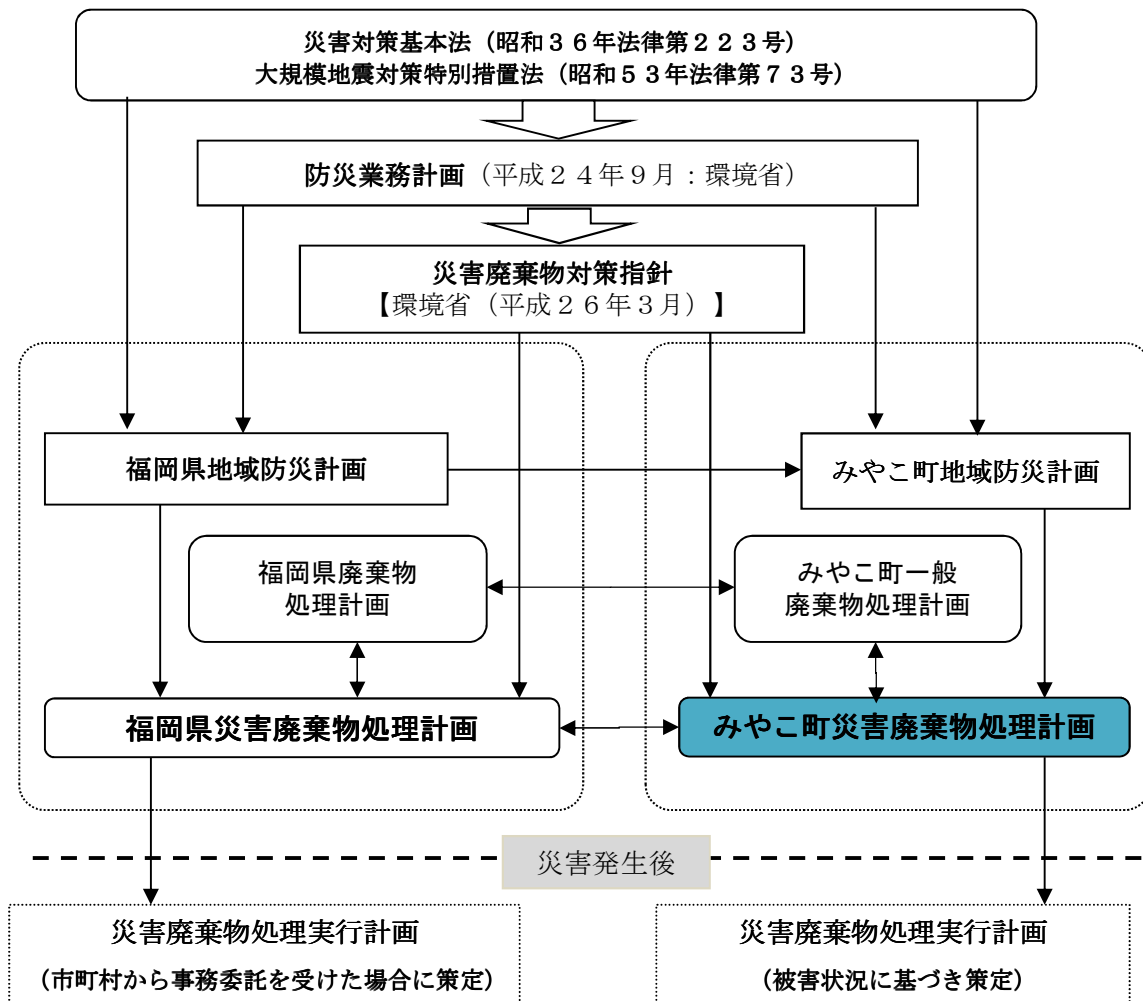
本計画は、東日本大震災、九州北部水害における災害廃棄物の処理経験を教訓に、みやこ町（以下、「本町」という。）が被災した場合を想定した災害廃棄物処理について、必要となる事項をあらかじめ計画としてとりまとめたものである。

なお、本計画は、本町及び地域防災計画や被害想定の見直し、県の災害廃棄物処理計画の策定状況、町内の廃棄物処理施設の状況等の変化に対応して、適宜、見直していくものとする。

1-2 本計画の位置づけと構成

本計画は、環境省の「災害廃棄物対策指針（平成26年3月）」を踏まえ、「みやこ町地域防災計画」と整合を図りながら「福岡県災害廃棄物処理計画」と連携して災害廃棄物処理を実施するものである。（図表1参照）

図表1 本計画の位置づけ



1-3 処理主体

(1) 処理主体

災害廃棄物は、「廃棄物の処理及び清掃に関する法律（昭和45年法律第137号、以下「廃掃法」という。）」により、一般廃棄物に区分されることから、基本的には本町が処理の責任を担う。なお、本町の行政機能喪失等で災害廃棄物の処理をすることができない場合は、地方自治法第252条の14の規定により、福岡県に事務委託を行うことができる。

また、平成27年8月6日に施行された「廃棄物の処理及び清掃に関する法律および災害対策基本法の一部を改正する法律」では、特定の大規模災害の被災地域のうち、廃棄物処理の特例措置が適用された地域からの要請があり、かつ、一定の要件（処理の実施体制、専門知識・技術の必要性、広域処理の重要性等）を勘案して必要と認められる場合、環境大臣（国）は災害廃棄物の処理を代行できることが新たに定められている。

1-4 地域特性

(1) 位置・自然条件

本町は、福岡県の北東部に位置し、北東は行橋市に接し、北は北九州市、西は筑豊地域、南は大分県に接する総面積151.34km²の地域で、福岡県の総面積4,971.01km²の3.0%を占めている。そして、福岡県の気象区分では瀬戸内海型気候に属し、比較的温暖であり、小雨、乾燥地域のほか、地震や積雪などの自然災害の少ない地域である。

年間の平均気温は15℃、月平均降水量は152mm程度で、異常気象の年以外は概ね一定している。

(2) 人口及び産業の推移と動向

本町の人口は、昭和35年の国勢調査では、旧3町合計で27,147人であったが、昭和50年までの15年間で2,057人（△7.6%）減少、昭和50年から平成22年国勢調査までの35年間で3,518人（△14.0%）減少し人口21,572人となり、昭和35年当時と比較して5,575人（△20.5%）減少している。これは少子高齢化や若年層の都市部への流出が主な要因と考えられる。

14歳以下の年少者は昭和50年には人口に対して22.8%であったが平成22年では11.5%と大幅に減少し、これとは逆に65歳以上の高齢者は、昭和50年には12.2%であったが平成22年では31.8%と倍増、福岡県平均の22.2%を大幅に上回り急速に高齢化が進んでいる状況である。

一方、昭和35年には4.8人であった1世帯当たりの世帯人口は、減少傾向が続いており、平成17年には2.9人、平成22年には2.8人と、全国と比較すると若干多いものの核家族化や独居老人世帯の増加が一層進んでいる状況がみられる。

今後更に人口の減少は続くと予測され、平成32年には19,047人を、平成42年には16,351人を推計している。（国立社会保障・人口問題研究所の推計による。）

本町の基幹産業は農業を柱とした第1次産業である。農業は水稲作を中心に野菜・花卉・果樹等の栽培や里山地帯を利用した大型畜産経営が行われてきた。しかし、社会情勢や産業構造の変化の中で第2種兼業農家が増加、また若年層の流出により農業従事者の不足や高齢化が進行し、農業を支える上で厳しい状況が続いている。

林業についても、本町の南部一帯を中心に優良な林業地域を形成しているが、農業同様厳しい状況下に置かれている。

第2次産業については、昭和48年以降農村地域工業等導入促進法により、自動車関連企業を誘致し、犀川地域2社、勝山地域1社、豊津地域1社の4社が現在本町の第2次産業の中心となっている。しかしながら、バブル期以降の景気の低迷により、就労の場の拡大が出来ない状況となっている。

第3次産業については、ここ数年現状を維持している状況で、特定の産業を除いて町内での就業の場は極めて少ない状況にあり、若年労働者は、交通環境や生活基盤の整備された近隣市町又は近郊の都市圏に就業の場だけではなく生活の場をも求めて流出が続いており、本町の産業振興及び人口問題に多くの課題を提起している。

1-5 対象とする災害と災害廃棄物

(1) 対象とする災害

本計画で対象とする災害は、地震災害及び風水害とする。地震被害は「みやこ町地震被害想定から過去被災経験のある最大のもの」と、福岡県災害廃棄物処理計画において本町に最大の被害をもたらす直下型地震（基盤一定）を対象とした。風水害についても、福岡県災害廃棄物処理計画で推計されている「みやこ町洪水ハザードマップ」に基づくものを対象とした。（**図表2**参照）

図表2 対象とする災害

対象		概要
地震	直下型地震 (基盤一定)	M=6.9 深さ 10km
風水害	今川河川氾濫	平成20年8月29日に公表した、今川水系今川の浸水想定区域図

(2) 災害廃棄物の種類

本計画で対象とする災害廃棄物は、**図表3**に示すとおり、地震や大雨等の災害により発生する廃棄物と、被災者や避難者の生活に伴い発生する廃棄物とする。災害廃棄物のうち、木くず、コンクリートがら等、金属くず、可燃物、不燃物等については、被害想定に基づき発生量を推計し、処理処分の必要量や仮置場必要面積を算定する。有害廃棄物や適正処理困難廃棄物については、保管処分の方法を示す。また、避難者の生活に伴い発生する廃棄物のうち、地震発生時の避難所ごみ、し尿については発生量を推計する。

図表 3 災害廃棄物の種類

発 生 源	種 類
地震や津波等の災害	木くず、コンクリートがら、金属くず、可燃物、不燃物、津波堆積物、廃家電、廃自動車等、処理困難廃棄物
被災者や避難者の生活	避難所ごみ、生活ごみ、し尿

1-6 災害廃棄物処理の基本的な考え方

災害時において、大量に発生するごみ、し尿等の廃棄物を迅速かつ適切に処理し、生活環境の保全、住民生活の確保を図る。

(1) 目的・処理の基本

災害廃棄物の処理は、生活環境の改善や早期の復旧・復興を図るため、その適正な処理を確保しつつ、迅速に処理する。

(2) 処理方法

災害廃棄物の処理においては、環境負荷の低減、資源の有効活用の観点から、可能な限り分別、再生利用(リサイクル)によりその減量を図り、最終処分量を低減させる。

(3) 処理期間

処理期間は、本町における災害廃棄物発生量及び処理可能量を踏まえ、県内市町村による広域的な支援がなされることを前提に1年以内の処理完了を目指す。

(4) 処理体制

周辺市町村、県、九州地方、国、民間事業者と協力して処理を行う。被災状況によっては、県への事務委託等を検討する。

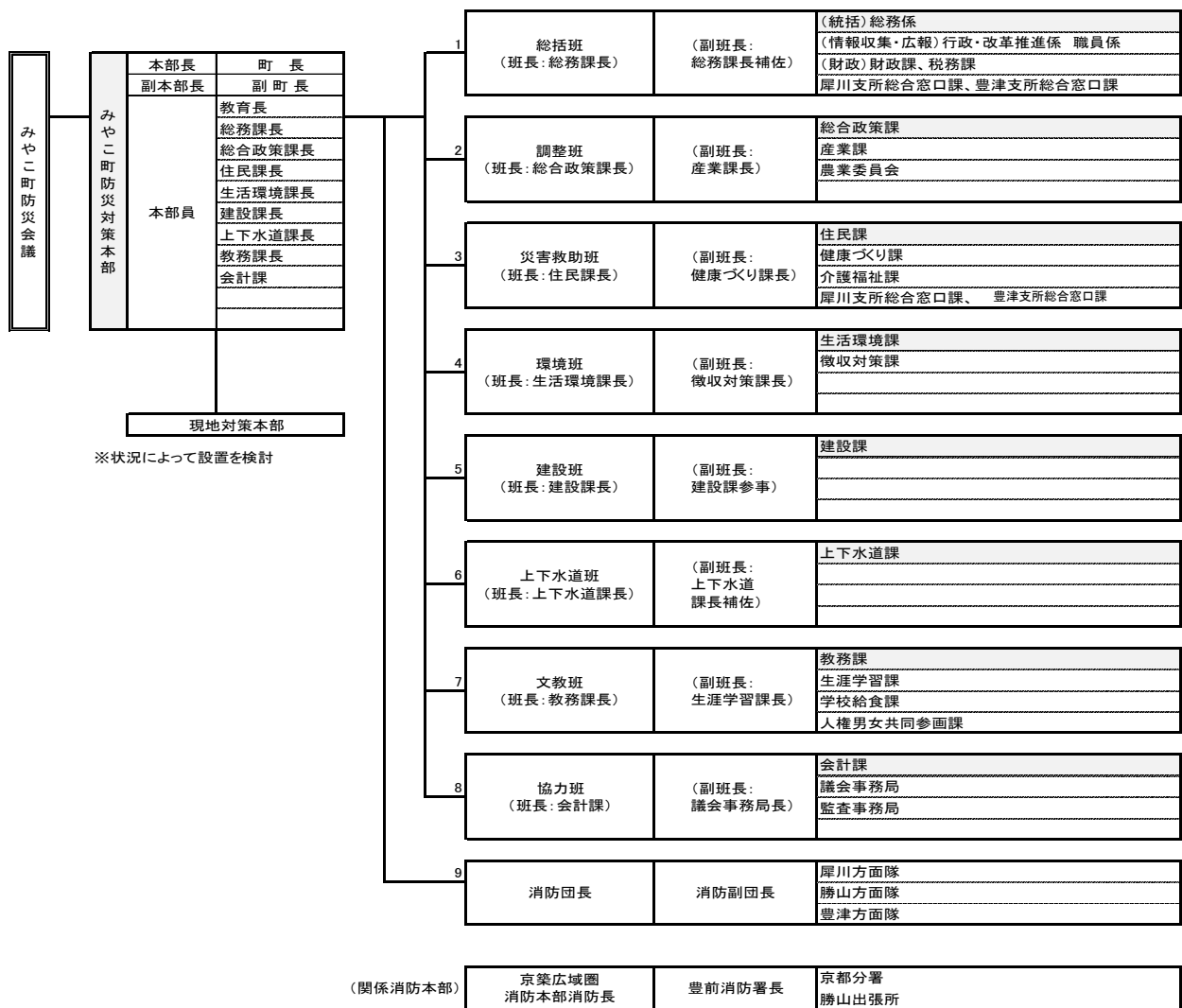
2 組織体制・指示命令系統

2-1 災害対策本部、災害廃棄物対策の組織体制

(1) 災害対策本部

災害対策本部組織図を図表4に示す。本町内に災害が発生し、または発生する恐れがある場合、みやこ町長は災害対策基本法に基づき、災害応急対策を行うための災害対策本部を設置する。災害対策本部は、災害情報の収集、災害対策の実施方針の作成とその実施、関係機関の連絡調整等を図る。

図表4 災害対策本部組織図



(2) 災害廃棄物の担当組織

災害廃棄物の処理対策に関する業務は、生活環境課が行う。生活環境課は災害廃棄物処理の実施、処理に係る指揮調整、住民等への広報、被災状況等の情報管理、人材や資機材の調整、外部との契約、補助金の取得を含む資金管理等を行う。

2-2 業務概要

発災時は、生活環境課（環境班）が災害廃棄物処理、し尿、避難所ごみに関する業務を担当する。また、大規模災害時は通常の廃棄物処理、施設管理に加え災害廃棄物処理の対応が必要となり業務量の増加が予想されるので、応援要請等により必要な人員・人材の手配を行う。

なお、本計画で対象とする災害においては、地震や水害により、適正処理困難廃棄物を含む大量の災害廃棄物が発生すると想定されることから、災害廃棄物の撤去・運搬・処理に際して、土木系部局（道路障害物の撤去等）、農林系部局（死亡獣畜の処理等）とも連携可能な体制を構築する。

2-3 組織体制の留意事項

（1）土木・建築系職員の確保

災害廃棄物処理では、家屋解体や散乱物の回収などの土木・建築工事が中心であり、廃棄物の収集・運搬、処理・処分の発注も実施する必要があることから、設計書等を速やかに作成できる土木・建築系の職員確保が重要である。

（2）災害対応経験者（アドバイザー）の受け入れ

必要に応じて阪神・淡路大震災や東日本大震災等を経験した他自治体職員の応援を要請する。

（3）専門家や地元業界との連携

災害廃棄物は、通常、市町村で取り扱う廃棄物とは量や性状が異なっており、市町村や一般廃棄物処理業者では対応できないこともある。このため、地元の建設業協会、福岡県産業廃棄物協会の各支部、浄化槽協会等の関係団体と、事前に災害廃棄物処理に関する協定を締結しておくことが有効である。また、発災時には学識経験者、各種学会組織等からの協力も重要である。

3 情報収集・連絡

3-1 みやこ町災害対策本部との連絡及び収集する情報

災害対策本部から収集する情報を図表5に示す。

図表5の情報収集項目は、災害廃棄物の収集運搬・処理対応において必要となることから、速やかに庁内及び関係者に周知する。また、時間の経過に伴い、被災・被害状況が明らかになるとともに、問題や課題、必要となる支援内容も変化することから、定期的に新しい情報を収集する。

図表5 災害対策本部から収集する情報の内容

区 分	情 報 収 集 項 目	目 的
指定避難所と避難者数の把握	<ul style="list-style-type: none"> 指定避難所名 各指定避難所の避難者数 各指定避難所の仮設トイレ数 	<ul style="list-style-type: none"> トイレ不足数把握 生活ごみ、し尿の発生量把握
建物の被害状況の把握	<ul style="list-style-type: none"> 町内の建物の全壊及び半壊棟数 町内の建物の焼失棟数 	<ul style="list-style-type: none"> 要処理廃棄物量及び種類等の把握
上下水道の被害及び復旧状況の把握	<ul style="list-style-type: none"> 水道施設の被害状況 断水(水道被害)の状況と復旧の見通し 下水処理施設の被災状況 	<ul style="list-style-type: none"> インフラの状況把握 し尿処理施設の活用
道路・橋梁の被害の把握	<ul style="list-style-type: none"> 被害状況と開通見通し 	<ul style="list-style-type: none"> 廃棄物の収集運搬体制への影響把握 仮置場、運搬ルートの把握

3-2 他部局との連携事項

本計画で想定する災害においては、災害廃棄物の撤去・運搬・仮置き・処理に際して、道路障害物や被災家屋の解体撤去、指定避難所におけるし尿処理、運搬における道路状況の把握等の対応が必要となり、他部局との連絡・調整が必要となる。

災害廃棄物処理に必要な関連部局との連絡・調整事項を図表6に示す。

図表6 対策部内の連携事項

対策部局等	連絡・調整事項
総括班(総務課)	指定避難所、仮設トイレ手配・運搬、仮置場用地調整(消防、自衛隊、仮設住宅等)、総合調整
調整班(総合政策課、産業課、農業委員会)	ボランティア対応(ごみの分別、清掃等)

建設班(建設課)	損壊家屋、公共施設等の解体・撤去の流れ
	道路障害物撤去、運搬道路情報
環境班(生活環境課、徴収対策課)	し尿、生活排水対策
	公園、地域広場等の仮置場使用

3-3 県および他関連団体との連携

(1) 県との情報共有

災害廃棄物処理に関して、県と共有する情報を図表7に示す。

発災後迅速に災害廃棄物処理体制を構築し処理を進めるため、速やかに本町内の災害廃棄物の発生量や廃棄物処理施設の被害状況等について情報収集を行う。以後の災害廃棄物処理を計画的に実施するために、処理施設の被災状況や廃棄物の集積情報について県と情報を共有する。

情報共有においては、県との連絡窓口を明確にしておくとともに、発災直後だけでなく定期的な情報交換を行う。

図表7 県と共有する情報の内容

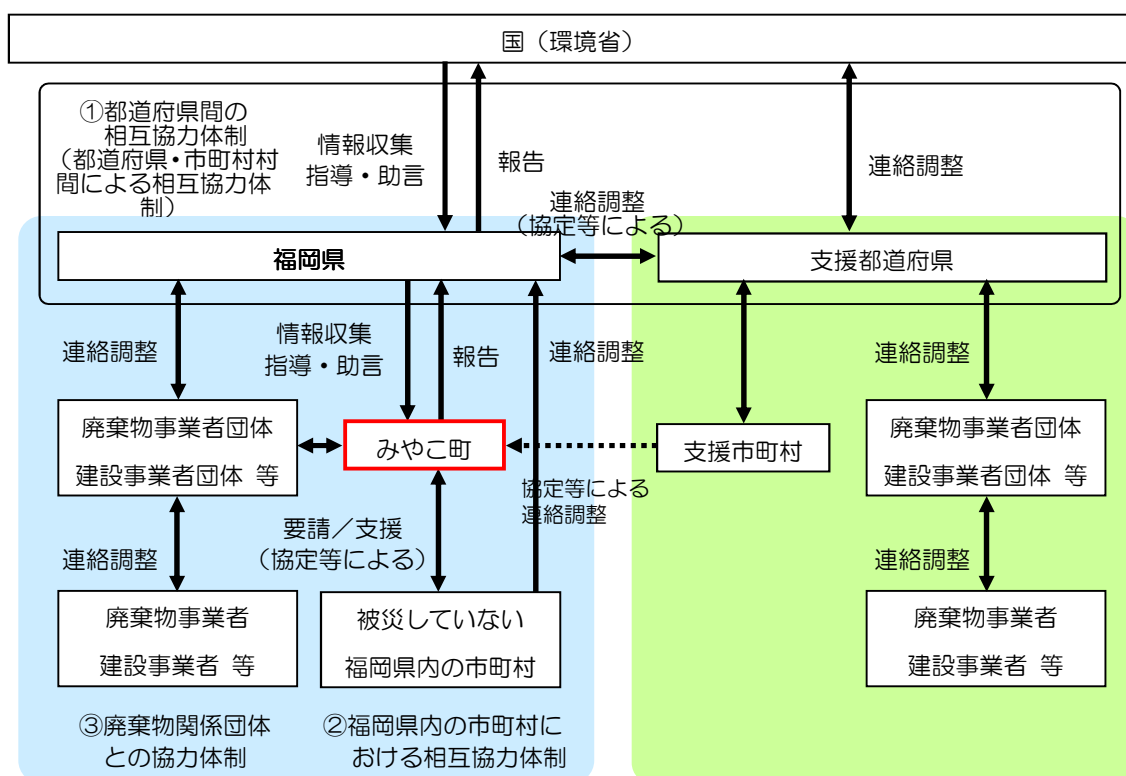
区 分	情 報 共 有 項 目	目 的
災害廃棄物の発生状況	・災害廃棄物の種類と量 ・必要な支援	迅速な処理体制の構築支援
廃棄物処理施設の被災状況	・被災状況 ・復旧見通し ・必要な支援	
仮置場整備状況	・仮置場の位置と規模 ・必要資材の調達状況 ・運営体制の確保に必要な支援	
腐敗性廃棄物・有害廃棄物の発生状況	・腐敗性廃棄物の種類と量及び処理状況 ・有害廃棄物の種類と量及び拡散状況	迅速な生活環境の保全に向けた支援

(2) 国、支援都道府県等との協力

図表8に本県を越えた広域的な相互協力体制の関係図を示す。

災害廃棄物の処理に当たっては、本町が主体となって処理を行うことを基本とするが、被災規模に応じて、県に対し他自治体等による支援を要請し、必要に応じて民間事業者団体にも協力を要請する。

また、他自治体が被災した場合には、他自治体からの要請に応じて必要な人員、物資、資機材等の支援を行うとともに、広域処理による災害廃棄物の受入れについても調整及び検討を行う。



図表8 災害廃棄物処理に係る広域的な相互協力体制（例）

3-4 住民対応

災害廃棄物の円滑な処理のために、住民への啓発・広報を行う。情報の発信方法としては、広報誌、マスメディア、インターネット、説明会、回覧板等の多様な手段を用いることとする。

平常時には、災害廃棄物処理を円滑に進めるために必要な事項について、普及啓発・広報に努めるものとする。

また、発災時には、相談窓口等を開設し、災害住民からの相談、要望、苦情等を聴取の上、必要な応急対策の推進に当たる。(図表 9 参照)

図表 9 対応時期別の周知内容

対応時期	周知方法	周知内容
災害初動期	<ul style="list-style-type: none"> 指定避難所、公共機関等の掲示板への貼り出し 自治体のホームページ等のインターネット 報道等のマスメディア 	<ul style="list-style-type: none"> 危険物・有害物の取扱いについて ごみ収集場所や分別回収方法について 仮置場(被災粗大ごみ置き場)の場所について 不法投棄の禁止について し尿収集の実施について 問合せ先について
災害対応	<ul style="list-style-type: none"> 広報宣伝車 防災行政無線 回覧板 自治会や指定避難所での説明会 	<ul style="list-style-type: none"> 被災家屋の取扱いについて 仮置場の場所、分別方法等について 被災自動車等の確認について
復旧・復興	<ul style="list-style-type: none"> 災害初動期と災害対応において用いた周知方法 	<ul style="list-style-type: none"> 仮置場の場所や設置期間、便乗ごみや不法投棄の禁止について 処理実行計画について 災害廃棄物処理の進捗状況について

4 協力・支援体制

4-1 自衛隊・警察・消防

発災時には、自衛隊・警察・消防が人命救助活動のために災害廃棄物を撤去することが想定される。その際に災害廃棄物中に有害廃棄物が混在する可能性があるため、必要に応じて有害廃棄物の情報について自衛隊・警察・消防と共に二次災害の防止に努める。

4-2 市町村や都道府県との協力・支援体制

(1) 他市町村、県との協力・支援体制

本町は県と県内市町村との間で「災害時の相互応援に関する協定（仮称）」を締結し、大規模な災害が発生した場合等において、相互に連携・協力する体制を構築している（図表10参照）。

協定締結市町村による協力・支援だけでは対応できない場合については、福岡県に支援を要請する。

図表10 災害時の応援協定（市町村及び県）

協定の名称	協定先	締結日
福岡県消防相互応援協定	福岡県内の市町村、消防の一部事務組合及び消防を含む一部事務組合	平成18年10月10日
福岡県広域航空消防応援実施要綱	福岡県内の市町村、消防の一部事務組合及び消防を含む一部事務組合	平成18年10月10日
災害時における福岡県内市町村間の相互応援に関する基本協定	福岡県内の市町村	平成17年4月26日
災害時における福岡県内市町村間の相互応援に関する実施要領	福岡県内の市町村	平成17年4月26日
行橋市、豊前市、築上郡、京都郡消防相互応援協定	行橋市、豊前市、築上郡、京都郡の自治体	昭和51年12月1日
災害時における応急対策業務の応援協力に関する協定	豊津土木建設協同組合 犀川土木組合 勝山建設組合	平成22年6月14日
行橋市及びみやこ町内から発生する一般廃棄物の処理に関する基本協定書	北九州市	平成24年3月22日

4-3 民間事業者の協力

災害支援協定の内容として、災害廃棄物の撤去・運搬・処理・処分、建物の解体・撤去などが考えられる。また、福岡県は、(公社)福岡県産業廃棄物協会と災害時協定を締結しているため、福岡県に産業廃棄物許可業者のあっせんを要請することもできる。

災害廃棄物は一般廃棄物の位置づけとされているが、性状や組成は建設廃材等の産業廃棄物により近いものもある。これらの災害廃棄物の処理処分は、産業廃棄物処理のノウハウと資機材を

有し、一時的な大量の廃棄物処理の要請に対応できる産業廃棄物許可業者を活用することで、迅速に行うことが可能である。さらに、広域処理を円滑に進めるためには、民間事業者のノウハウや資機材を活用した運搬手段の確保も有効である。このため、福岡県と（公社）福岡県産業廃棄物協会が締結している災害時協定に基づき、福岡県に産業廃棄物許可業者のあつせんを要請することとする。また、本町が一般廃棄物収集運搬処理業の許可をしている民間事業者等とも協力・支援体制の構築に努めるものとする。

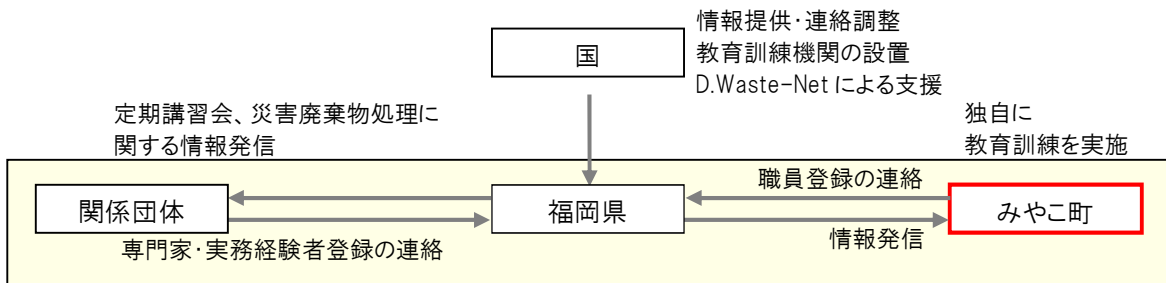
5 教育訓練・人材育成等

(1) 人材育成及び訓練

被災時に実効性のある協力体制を構築しておくためには、定期的に、県、市町村、廃棄物関係団体等からなる連絡会（仮称）を設置し（図表 1 1 参照）、災害廃棄物に係る情報共有や処理に関する検討等を行い、発災時に速やかに対応できるマネジメント能力の維持・向上を図ることが望ましい。

教育訓練については、定期的な連絡会の開催や勉強会などが考えられる（図表 1 2 参照）。また、災害廃棄物処理支援ネットワーク（D.Waste-Net：有識者、関係機関の技術者、関係団体等から構成）を活用し、専門家の活用を図るものとする。

図表 1 1 連絡会の構成



図表 1 2 市町村の教育訓練（例）

- ・災害を想定したシミュレーション（収集から最終処分までを想定した図上演習等）
- ・仮置場の設置運営や危険物の管理・処分方法
- ・災害廃棄物処理に係る積算方法及び災害査定対応
- ・災害廃棄物処理に関する専門知識や専門家の活用方法 など

第2編 災害廃棄物処理対策

1 災害廃棄物発生量の推計

1-1 し尿、避難所ごみ・生活ごみの処理

(1) し尿発生量、仮設トイレ必要数

① 発生量

避難所におけるし尿発生量、仮設トイレ必要基数及び算出条件を図表13、図表14に示す。

本町全体の仮設トイレ必要基数は、27基である。

図表13 し尿発生量及び仮設トイレ必要基数

	基盤一定(M6.9 深さ10km)
避難所 避難者数(人)	789
し尿発生量 (L/日)	1340
仮設トイレ 必要基数(基)	27

図表14 算出条件

避難者数	「福岡県 地震に関する防災アセスメント調査 報告書 平成24年3月」より、指定避難所避難者数を抽出。
1日あたり し尿発生量	し尿発生量(L/日) = 指定避難所避難者(人) × 1人1日平均排出量 ^{※1} (L/人・日) 1人1日平均排出量 = 1.7(L/人・日)
仮設トイレ 必要基数 ^{※1}	A = B × C A: 指定避難所3日間におけるし尿発生量(L) B: 指定避難所1日あたりし尿発生量(L/日) C: 仮設トイレし尿収集計画を3日間隔とする D = A ÷ E D: 避難所における仮設トイレの必要基数(基) E: 仮設トイレの平均的容量 150(L/基)

※1 環境省「巨大災害発生時における災害廃棄物対策のグランドデザインについて 中間とりまとめ(平成26年3月)」参考 p.40

② 仮設トイレ等の備蓄

本町は、平常時から、発災時に指定避難所や下水道施設の使用ができない地域に配備できるよう仮設トイレを自ら保有することに努めるほか、以下の対策をとる必要がある。

なお、本町の現時点での仮設トイレ等の備蓄数を図表15に示す。なお、仮設トイレ等の備蓄物資の使用法、維持管理方法についてはみやこ町の防災訓練等で周知を図るものとする。

- 1) 仮設トイレを保有するレンタル業者、建設事業者や環境関連事業者等が保有する仮設トイレ

を被災時に優先的に利用できるよう協定の締結に努めるとともに、協定が整う前、又は必要となる台数が不足する場合には、福岡県に支援を要請する。

- 2) 住民に対して、携帯トイレの備蓄を奨励する。
- 3) 被害想定に基づき災害時のし尿収集計画を策定し、し尿収集・運搬車両の確保、処理に関する資機材の備蓄に努める。
- 4) し尿処理施設の補強や耐震化等の向上、浸水対策等に努める。
- 5) 被災時に協力を要請するし尿収集事業者等と、被災時における協力体制について日頃から協議するものとする。

図表 15 仮設トイレ等備蓄数 (単位：台)

仮設トイレ		簡易トイレ	身体障害者用トイレ	消臭剤
和式	洋式			
0		0	0	0

③ 収集運搬

図表 16 に収集運搬に用いる車両の台数と積載量を示す。本町では直営でし尿処理を行っていないため収集運搬車両を有していない。しかし、町が許可した収集運搬業者が 14 台 (積載量計 70 kl) の収集運搬車両を有している。

図表 16 し尿収集運搬車両

管理体制	台数	積載量(kl)
直営	0	0
委託	0	0
許可	14	70
合計	14	70

出典：「一般廃棄物処理の現況 (平成 27 年度版)」 p.28 引用

④ し尿処理施設

図表 17 にし尿処理施設の概要を示す。平成 29 年 3 月現在で 1 施設が稼働中である。処理能力は 125 kl/日である。

図表 17 し尿処理施設

施設名	日処理能力 (kl/日)	運転管理体制	使用開始年度
豊前広域環境センター	125 kl/日 (し尿 93 kl/日、浄化槽汚泥 32 kl/日)	委託	平成7年3月
合計	125 kl/日 (し尿 93 kl/日、浄化槽汚泥 32 kl/日)		

(2) 指定避難所ごみ発生量

① 発生量

指定避難所におけるごみ発生量及び算出条件を図表18、図表19に示す。また、平常時の生活ごみ排出量を図表20に示す。

本町の指定避難所におけるごみ発生量は、直下型地震（基盤一定）で0.55t/日を想定している。

図表18 避難所における生活ごみ発生量

	基盤一定(M6.9 深さ10km)
避難所 避難者数(人)	789
生活ごみ 発生量(t/日)	0.55

図表19 算出条件

避難所避難者	「福岡県 地震に関する防災アセスメント調査 報告書 平成24年3月」より、避難所避難者数を抽出。
発生原単位	福岡県廃棄物処理計画(平成24年3月)平成20年度実績値より693(g/人・日)
発生量※	避難所における生活ごみ発生量(t/日)= $\text{避難所避難者数(人)} \times \text{発生原単位(g/人・日)} \div 10^6$ ※「災害廃棄物対策指針(平成26年3月)」(環境省大臣官房廃棄物・リサイクル対策部)技術資料【技1-11-1-2】に準拠

図表20 生活ごみ排出量

(単位：t/年)

年度	H23	H24	H25	H26	平均
生活ごみ排出量	5,187	5,133	4,979	4,952	5,063

② 収集運搬

図表21に収集運搬に用いる車両の台数と積載量を示す。本町では直営でごみ収集を行っていないため収集運搬車両を有していない。しかし、町が許可した収集運搬業者が20台(積載量計81t)の収集運搬車両を有している。

図表21 ごみ収集運搬車両

管理体制	台数	積載量(t)
直営	0	0
委託	12	39
許可	8	42
合計	20	81

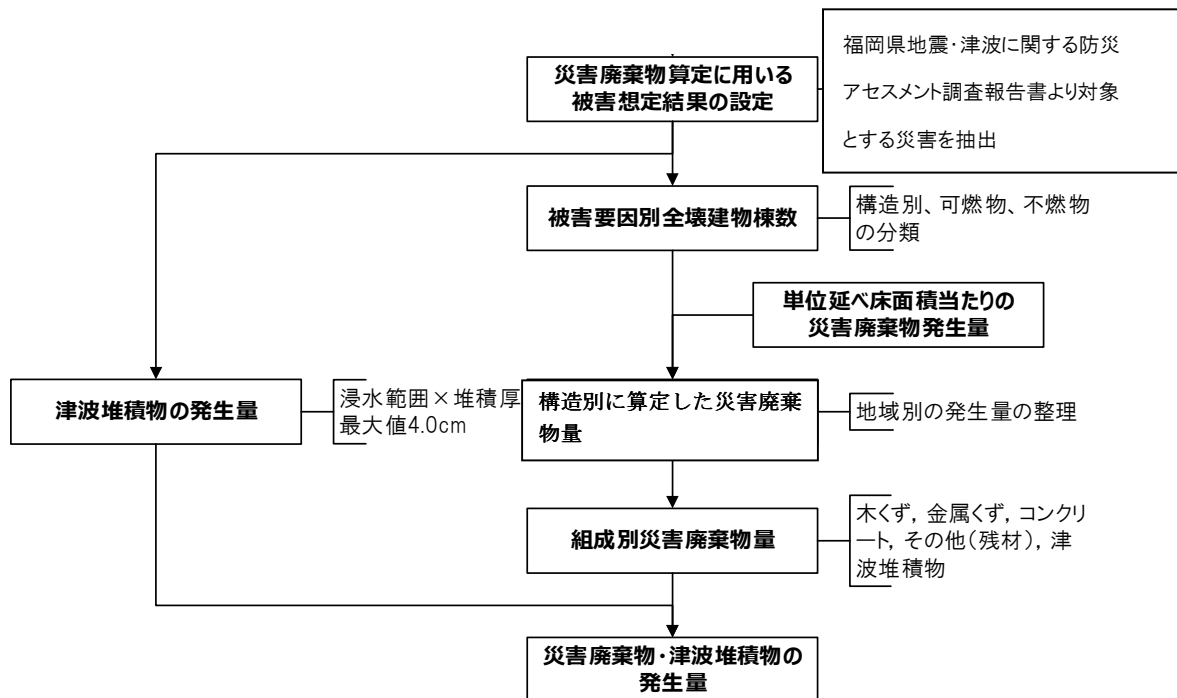
出典：「一般廃棄物処理の現況（平成27年度版）」p.28引用

1-2 地震による災害廃棄物

(1) 災害廃棄物発生量の推計方法

本計画を策定するための災害廃棄物発生量は、**図表 2 2**の手順に従って推計した。また、推計にあたっては、本計画で対象とする災害について、「地震に関する防災アセスメント調査報告書（平成24年3月）」及び「津波に関する防災アセスメント調査（平成24年3月）」（福岡県）に基づく全壊棟数を用い、組成別災害廃棄物量を算出した。

図表 2 2 災害廃棄物の発生量の推計手順



(2) 構造別の災害廃棄物（可燃物、不燃物）の発生量

災害廃棄物発生量の推計方法については、建物の構造別（木造、非木造）、可燃・不燃別の廃棄物発生量原単位（ t/m^2 ）に、建物の構造別（木造、非木造）の平均延床面積（ $m^2/棟$ ）及び解体建築物の棟数を乗じて、可燃物及び不燃物の発生量を算定する内閣府方式を採用し、建築構造を発生量に反映できる方法である（**図表 2 3**参照）。

<図表 2 3 災害廃棄物発生量の算定>

災害廃棄物発生量（建物構造別の可燃物・不燃物）＝
 廃棄物発生量原単位(t/m²)（建物構造別、可燃・不燃別）
 ×平均延床面積(m²/棟)（建物構造別）
 ×解体建築物(全壊)の棟数(棟)

廃棄物発生量原単位：

木造可燃 0.194 t/m²、木造不燃 0.502 t/m²

非木造可燃＝0.1 t/m²（RC造可燃0.120 t/m²、S造可燃0.082 t/m²の平均）

非木造不燃＝0.81 t/m²（RC造不燃0.987 t/m²、S造不燃0.630 t/m²の平均）

平均延床面積：木造99.78817(m²/棟) 非木造340.36516(m²/棟)

※延床面積出典：総務省「平成26年度固定資産の価格等の概要調書（家屋 都道府県別表）」

解体建築物の棟数：被害想定に基づく全壊棟数

※過去の震災から、解体棟数≒全壊棟数である結果を用いており、廃棄物発生量原単位は、この結果を元に設定。

<注>

RC造：鉄筋コンクリート構造
 S造：鉄骨構造

(3) 津波堆積物の量

津波堆積物については、「津波に関する防災アセスメント調査（平成24年3月）」（福岡県）より、浸水面積を抽出し、東日本大震災における測定結果より堆積高を2.5～4cmに設定し津波堆積物を算出した（図表24参照）。本計画では、最大量となる堆積高4cmに浸水面積を乗じた値を推計値とする。

<図表 2 4 津波堆積物量の算定>

津波堆積物発生量(t)

＝波堆積物の堆積高(m)×浸水面積(m²)×体積重量換算係数(t/m³)

津波堆積厚(平均堆積高)：0.025m～0.04m

体積重量換算係数：1.10 t/m³～1.46 t/m³

(4) 組成別災害廃棄物の量

災害廃棄物の処理を行う場合は、廃棄物の種類によって処理の方法が異なることから、組成別の廃棄物量を把握し、処理先を確保する必要がある。

廃棄物組成は、阪神・淡路大震災の事例等（廃棄物学会誌等）から得られている建築物構造別の解体時及び倒壊・消失時の割合から、次のとおり設定した（図表25参照）。

<図表 2 5 廃棄物組成>

木造可燃物 　＝木くず100%

木造不燃物 　＝コンクリートがら43.9%、金属くず3.1%、その他(残材)53.0%

非木造可燃物 　＝木くず100%

非木造不燃物 　＝コンクリートがら94.9%、金属くず4.9%、その他(残材)0.2%

前述の方法に基づき算定した本町における、主な地震による災害廃棄物の組成別及び津波堆積

土の推計発生量は、図表 2 6 のとおりとなる。

本町直下型地震では、災害廃棄物が約 3 4 千 t となっている。本町の年間のごみの量 4, 9 5 2 t (H 2 6 実績) と比較すると、概ね 7 倍の見込みとなっている。

図表 2 6 災害廃棄物の推計発生量及びその内訳

(単位:千t)

	木くず	コンクリトがら	金属くず	その他(残材)	津波堆積物	合計
直下型地震 基盤一定 M6.9 深さ10km	8	15	1	10	0	34
津波を伴う地震	0	0	0	0	0	0

(5) 災害廃棄物の処理見込み量

本計画では、災害廃棄物の選別率を東日本大震災の際の処理実績から得られた割合を基に、図表 2 7 のとおり設定した。想定地震ごとの災害廃棄物の処理見込み量を図表 2 8 に示す。

図表 2 7 災害廃棄物の選別率

(単位:%)

		選別後						合計
		柱材 ・角材	コンクリト	可燃物	金属くず	不燃物	土材系	
		リサイクル	再生資材化	焼却処理	リサイクル	埋立処分	再生資材化	
選別前	木くず	15	0	55	0	30	0	100
	コンクリトがら	0	80	0	0	20	0	100
	金属くず	0	0	0	95	5	0	100
	その他 残材	0	0	0	0	85	15	100
	津波堆積物	0	0	0	0	20	80	100

)選別、震の基くの

図表 2 8 想定地震ごとの災害廃棄物の処理見込み量

(単位:千t)

	柱材 角材	コンクリト	可燃物	金属くず	不燃物	土材系	合計
直下型地震 基盤一定 M6.9 深さ10km	1	12	4	1	14	2	34
津波を伴う地震	0	0	0	0	0	0	0

1-3 地震発生推計に基づく災害廃棄物の処理フロー

(1) 災害廃棄物の性状

処理フローを策定するにあたっての前提条件は図表 29 のとおりである。また、選別後の災害廃棄物について、種類ごとの性状を図表 30 に示す。

図表 29 処理フロー策定の前提条件

破碎選別後の廃棄物組成	発生量 (千 t)	搬出先
柱材・角材	1	全量を木質チップとし燃料もしくは原料として売却
コンクリート	12	全量を再生資材として活用
可燃物	4	全量を既往焼却施設で焼却
金属くず	1	全量を金属くずとして売却
不燃物	14	全量を最終処分場で埋立(再生資材として活用できないもの)
土材系	2	全量を再生資材として活用

図表 30 災害廃棄物の種類ごとの性状

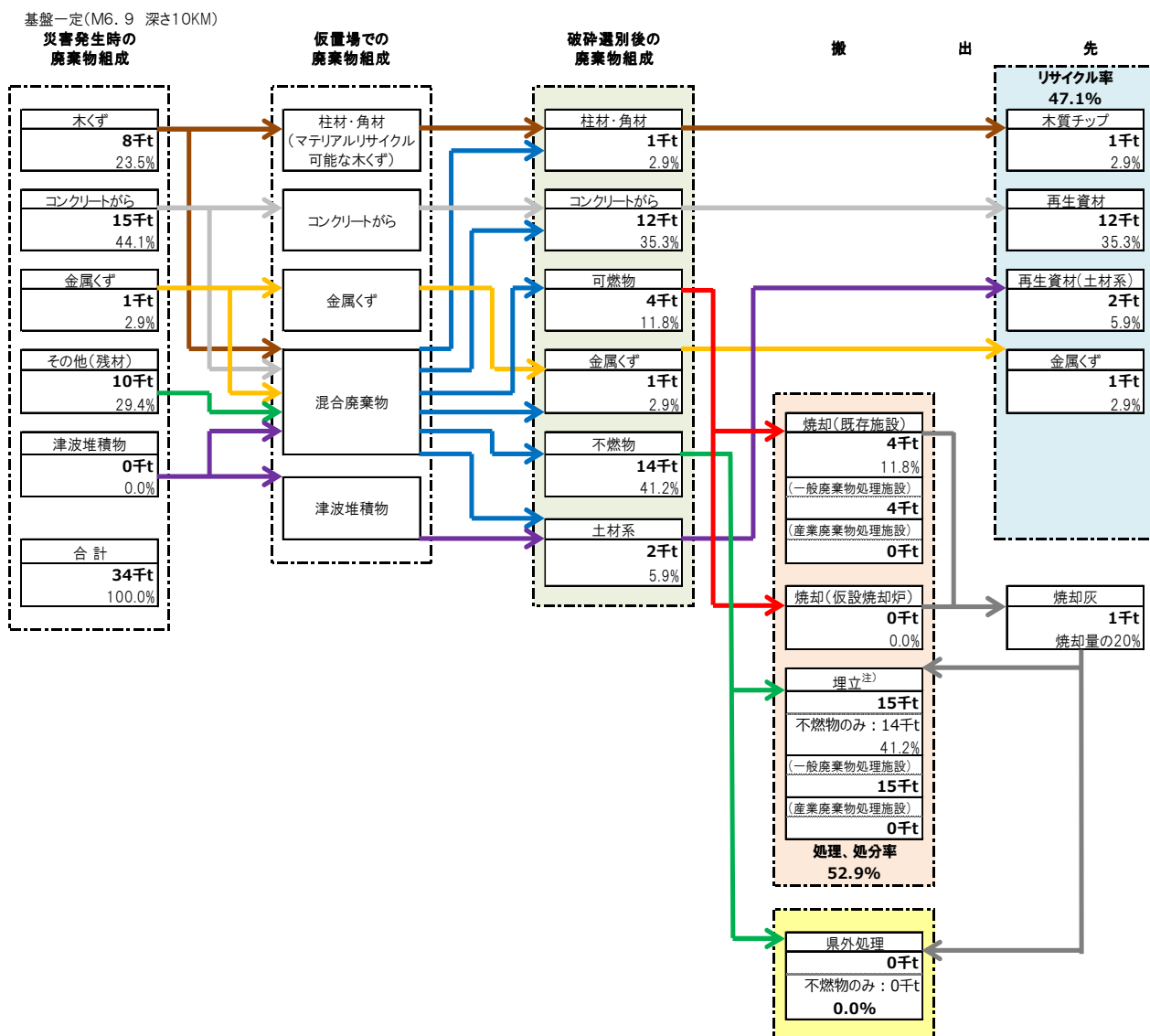
災害廃棄物の種類	性状
 柱材・角材	木質廃棄物のうち、重機や手選別でおおむね30cm以上に明確に選別できるもの(倒壊した生木も含む)。
 可燃物	木材・プラスチック等で構成され、小粒コンクリート片や粉々になった壁材等と細かく混じり合った状態から可燃分を選別したもの。
 不燃物	コンクリート、土砂等で構成され、小粒コンクリート片や粉々になった壁材等と木片・プラスチック等が細かく混じり合った状態から、不燃分を選別したもの(再生資材として活用できないもの)。
 土材系 (津波堆積物)	水底や海岸に堆積していた砂泥が津波により陸上に打ち上げられたもの。
 コンクリートがら	主に建物や基礎等の解体により発生したコンクリート片やコンクリートブロック等で、鉄筋等を取り除いたもの。
 金属くず	災害廃棄物の中に混じっている金属片で、選別作業によって取り除かれたもの(自動車や家電等の大物金属くずは含まず)。

(2) 災害廃棄物処理基本フロー

災害廃棄物は一般廃棄物であることから、基本的には本町が主体となり処理を行うこととなるが、一時的に増加する廃棄物を速やかに処理するためには、民間が保有する既存の廃棄物処理施設を十分に活用することはもちろんのこと、「災害時における福岡県内市町村間の相互応援に関する基本協定」に基づく広域調整を福岡県に依頼するとともに、一般廃棄物の処理・処分を委託している北九州市と事前に協議を行い、行橋市・みやこ町清掃施設組合の中間処理施設の能力や、北九州市の一般廃棄物処理施設及び最終処分場の処理能力・処理状況等に応じて速やかに広域調整がなされることを前提とし、災害廃棄物処理フローの例を図表3-1に示す。

災害廃棄物は、仮置場での破碎選別等により柱材・角材、コンクリート、可燃物、金属くず、不燃物、土材系に分別し、最終的にリサイクルまたは処理処分を行う。なお、柱材・角材、コンクリート、金属くず、土材系を全量リサイクル、最終処分場では、まず焼却灰の処分量を確保し、残りを不燃物の埋立に充てることとした。

図表3-1 災害廃棄物処理フローの記載例



(3) 広域連携処理施設

(2) 災害廃棄物処理基本フローでも記載したように、町内には一般廃棄物の焼却施設及び最終処分場がない。そのため、一般廃棄物の焼却及び最終処分については、一般廃棄物の処理・処分を委託している北九州市の一般廃棄物処理・処分施設の能力等を以下に記載する。

① 一般廃棄物焼却施設

本町は一般廃棄物の焼却処理及び最終処分を行橋市・みやこ町清掃施設組合を經由し北九州市に委託している。そのため、北九州市の保有する施設の処理能力を図表32に示しているが、災害廃棄物の発生に際しては通常時に発生する一般廃棄物の処理委託先である北九州市と協議するとともに、福岡県等による広域調整の結果に基づき計画的な処理に努める必要がある。

図表32 一般廃棄物焼却施設の災害廃棄物処理能力（日常処理分を含む能力）

施設名	日処理能力 (t/日)	年間処理実績 H27(千t/年)
北九州市 新門司工場	720	168
北九州市 日明工場	600	123
北九州市 皇后崎工場	810	178
合計	2,130 (540千t/年)	469

出典：「北九州市循環型社会形成推進基本計画」から引用

② 一般廃棄物最終処分場

本町は一般廃棄物焼却残渣の最終処分を北九州市に委託している。そのため、北九州市の保有する施設の処理能力を図表33に示しているが、災害廃棄物の発生に際しては通常時に発生する一般廃棄物の処理委託先である北九州市と協議するとともに、福岡県等による広域調整の結果に基づき計画的な処理に努める必要がある。

図表33 一般廃棄物最終処分場の災害廃棄物処分能力

施設名	埋立容量 (覆土を含む)(千m ³ /H26年度)	残余容量 ^{*1} (千m ³) H28.3月末現在
北九州市 響灘西地区廃棄物処分場	123	1,551
合計	123	1,551

(4) 粗大ごみ処理（中間処理）施設

本町は粗大ごみ処理（中間処理）を町の施設及び民間の業者に委託している。そのため、**図表 3 4**に粗大ごみ処理施設（中間処理）の概要を示す。

平成 2 8 年 4 月現在で 3 施設が稼働中である。

図表 3 4 粗大ごみ処理（中間処理）施設

施設名	日処理能力 (t/日)	処理内容	運転管理体制	使用開始 年度
みやこ町 犀川リサイクルセンター	2	破碎、選別	直営	平成10年
日豊清掃センター 不燃物リサイクル工場	25.0	破碎、選別	民間	不明
(有)大雄産業	33.7	破碎、選別	民間	不明
合計	60.7			

(5) 町内の産業廃棄物中間処理業者

図表 3 5に町内の産業廃棄物中間処理業者を示す。平成 2 8 年 6 月現在で 2 業者が存在する。

図表 3 5 産業廃棄物中間処理業者

業者名	施設の種類	取扱い品目	処理能力
(有)大雄産業	焼却	プラ、紙、木、繊維	1.92t
(有)大雄産業	破碎	プラ、紙、木、繊維、ゴム、 金属、ガラス、がれき	プ3.9t、紙3.2t、木3.7t、 織2.1t、ゴ3.3t、金2.8t、 ガ2t、れ2.9t
(有)大雄産業	選別	プラ、紙、木、繊維、ゴム、 金属、ガラス、がれき	33.7t
(有)大雄産業	溶解	プラ	0.48t
(有)大雄産業	破碎・分級（移動式兼用）	木	移動式兼用、1.2t
(株)エコシステム	選別	プラ、紙、木、繊維、ゴム、 金属、ガラス、がれき	21.6t
(株)エコシステム	圧縮	プラ、紙、繊維	プ3.4t、紙4.2t、織3.65t

注) 福岡県廃棄物対策課ホームページの産業廃棄物処理業者名簿を参照

1-4 風水害による災害廃棄物

(1) 風水害による災害廃棄物発生量

福岡県では、6月～10月にかけて前線の停滞や台風の通過に伴い大雨となることがあり、過去にも大きな被害を受けている。本町でも過去に集中豪雨に伴う河川氾濫で大雨、水害を経験している。

① 風水害による災害廃棄物発生量推計

風水害による災害廃棄物発生量の推計は、河川の浸水想定区域図及び建物情報より、床上浸水と床下浸水の家屋数を算出し、**図表36**の原単位に乗じて算出した。

図表37に水害廃棄物発生量を示す。本町では、祓川で372トン、今川で575トンであった。

図表36 水害廃棄物量の算定

水害廃棄物量 = $3.79 \times \text{床上浸水棟(家屋)数} + 0.08 \times \text{床下浸水棟(家屋)数}$

発生原単位

被害区分	発生原単位	
床上浸水	3.79	t/棟(家屋)
床下浸水	0.08	t/棟(家屋)

※水害廃棄物対策指針（環境省大臣官房廃棄物・リサイクル対策部廃棄物対策課 平成17年6月）

図表37 水害廃棄物発生量

対象河川	水害廃棄物発生量(千トン)		
	行橋市	みやこ町	合計
祓川	3,362	372	3,734
今川	26,868	575	27,484

2 災害廃棄物処理

2-1 災害廃棄物処理実行計画の策定

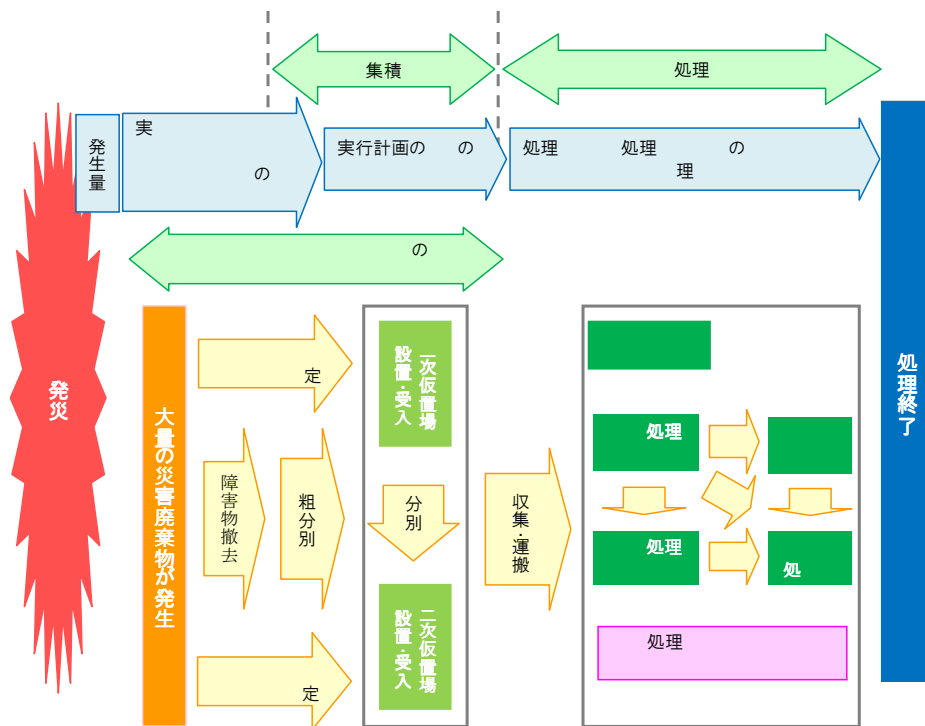
(1) 基本的な考え方

発災後、本町は国（環境省）が作成する災害廃棄物の処理指針（マスタープラン）や本計画をもとに、具体的な処理方法等を定める実行計画を作成する。さらに、被災の状況によっては、本町は県に災害廃棄物処理の支援を要請することもありうる。災害廃棄物処理実行計画を速やかに策定するため、発災時には災害廃棄物発生量や既存施設・地域の被害状況等を的確に把握することが重要である。

災害廃棄物処理を進めるにつれて、発災直後に把握できなかった被害の詳細や災害廃棄物の処理にあたって課題等が次第に判明することから、処理の進捗に応じて災害廃棄物処理実行計画の見直しを行う（図表38参照）。

なお、福岡県内の市町村の支援を受けて、1年以内に処理が完了することを目指す。

図表38 災害廃棄物処理実行計画のイメージ



(2) 災害廃棄物処理実行計画の策定例

本町の実行計画は、基本方針、被災状況、災害廃棄物処理の概要、処理方法の具体的な内容、安全対策、管理計画等について記載する。災害廃棄物処理実行計画の目次例を図表39に示す。なお、実行計画の策定に当たっては、必要に応じて有識者等（環境省「D・Waste-Net」等）の技術的支援を要請する。

図表 3 9 処理実行計画の目次例

1	実行計画の基本的考え方
1.1	基本指針
1.2	実行計画の特徴
2	被災状況と災害廃棄物の発生量及び性状
2.1	被災状況
2.2	発生量の推計
2.3	災害廃棄物の性状
3	災害廃棄物処理の概要
3.1	災害廃棄物の処理に当たっての基本的考え方
3.2	選別過程での災害廃棄物のバランスフロー
3.3	市町村内の処理・処分能力
3.4	全体工程
4	処理方法の具体的な内容
4.1	解体・撤去
4.2	一次仮置場
4.3	二次仮置場
4.4	処理・処分
4.5	運搬計画
5	安全対策及び不測の事態への対応計画
5.1	安全・作業環境管理
5.2	リスク管理
5.3	健康被害を防止するための作業環境管理
5.4	周辺環境対策
5.5	適正処理が困難な廃棄物の保管処理方法
5.6	貴重品、遺品、思い出の品等の管理方法
5.7	取扱いに配慮が必要となる廃棄物の保管管理方法
6	管理計画
6.1	災害廃棄物処理量の管理
6.2	情報の公開
6.3	県、市町村等関係機関との情報共有
6.4	処理完了の確認（跡地返還要領）

(3) 水害廃棄物処理の概要

大規模水害が発生した場合、一時に大量の廃棄物（以下、「水害廃棄物」という。）が発生する。水害廃棄物の特徴を図表 4 0 に示す。

水害廃棄物の処理を行う場合、事前に組織体制の整備や処理計画を策定する等の対策を取り、水害発生時には迅速な対応を行うことが望まれる。

図表 4 0 水害廃棄物の特徴

水害廃棄物	特徴
粗大ごみ等	<p>■水害により一時的に大量に発生した粗大ごみ及び生活ごみ</p> <ul style="list-style-type: none"> ・水分を多く含むため、腐敗しやすく、悪臭・汚水を発生する。 ・水分を含んで重量がある畳や家具等の粗大ごみが多量に発生するため、平常時の人員及び車輛等では収集・運搬が困難である。 ・土砂が多量に混入しているため、処理に当たって留意が必要である。 ・ガスボンベ等発火しやすい廃棄物が混入している、あるいは畳等の発酵により発熱・発火する可能性があるため、収集・保管には留意が必要である。 ・便乗による廃棄物(廃タイヤや業務用プロパン等)が混入することがあり、混入防止の留意が必要である。
し尿等	<p>■水没した汲み取り槽や浄化槽を清掃した際に発生する汲み取りし尿及び浄化槽汚泥、並びに仮設トイレからの汲み取りし尿。</p> <ul style="list-style-type: none"> ・公衆衛生の確保の観点から、水没した汲み取りトイレの便槽や浄化槽については、被災後速やかに汲み取り、清掃、周辺の消毒が必要となる。
その他	<p>■流木等</p> <ul style="list-style-type: none"> ・洪水により流されてきた流木やビニル等、平常時は市町村で処理していない廃棄物について、一時的に大量発生するため、処理が必要となる場合がある。
水害廃棄物の特徴に応じた処分	<ul style="list-style-type: none"> ・可燃系廃棄物(特に生活系ごみ)は、腐敗による悪臭・汚水が発生するため、早期の処理を行う必要がある。また、水分を含んだ畳も悪臭を発するので優先的に資源化・焼却処分を行う必要がある。 ・水分を多く含んだ災害廃棄物を焼却することは、焼却炉の燃焼効率に影響を与えることに留意する。 ・不燃系廃棄物は、施設・現場にて破碎・圧縮等をし、資源化物を選別、残渣を埋立処分する必要がある。 ・資源化物や危険物等は、必要に応じて専門業者への処分の委託も検討する。 ・津波により生じる塩分濃度が高い廃棄物をセメント資源化する場合は、除塩等の前処理が必要な場合がある。

(4) 発災直後の対応の相違

大規模な地震災害では、人命救助活動が初動となり、次に、避難所対応へと移り、特に、仮設トイレの手配、避難所ごみ対応が必要となる。概ね、発災1か月後から災害廃棄物処理業務が始まる。

他方、風水害では、発災直後から、災害廃棄物処理対応業務が始まる(家屋の床上・床下浸水となる被害が多いため)。

2-2 処理スケジュール

災害廃棄物処理のスケジュールは、平常時に策定した処理計画をもとに、**図表 4 1**に示す被害実態の情報を踏まえ、業務の緊急性を考慮し検討する。また、処理の進捗に応じ、施設の復旧状況や稼働状況、処理見込み量、動員可能な人員、資機材（重機や収集運搬車両、薬剤等）の確保状況等を踏まえ処理スケジュールの見直しを行う。処理スケジュール（例）を**図表 4 2**に示す。

東日本大震災においては、時間の経過に伴い木くずが腐敗して再資源化が不可能となる状況が発生しており、処理スケジュールの検討は災害廃棄物の性状を考慮し、種類毎に目標を設定することも必要である。

図表 4 1 処理スケジュール検討のために考慮すべき事項（例）

【被害実態の情報】

- ・職員の被災状況（処理に従事できる人員）
- ・災害廃棄物の発生量
- ・処理施設の被害状況等を考慮した処理可能量

【緊急性の高い業務】

- ・道路障害物の撤去
- ・仮設トイレ等のし尿処理
- ・有害廃棄物・危険物の回収
- ・倒壊の危険性のある家屋等の解体・撤去
- ・腐敗性廃棄物の処理

出典：「災害廃棄物対策指針（平成26年3月）」（環境省大臣官房廃棄物・リサイクル対策部）p.2-26,2-40

一部修正・加筆

図表 4 2 処理スケジュール (例)

項目		検討すべき 詳細事項	経過時間						
			1月後	2月後	3月後	4月後	5月後	6月後	
各種調整	廃棄物処理先との調整 (既設施設、最終処分場)		[青線]						
既設 焼却施設 (被災なし)	市町村協議	審議会等による承認 住民説明	[青線]						
	焼却処理		[赤線]						
既設 焼却施設 (被災あり)	補修等	点検、補修	[青線]						
	市町村協議	審議会等による承認 住民説明	[青線]						
	試験焼却(必要な場合)	試験焼却、結果整理	[青線]						
	焼却処理		[赤線]						
仮置場 処理施工	契約	施工業者選定・契約	仕様書作成、審査 (審査委員の選定)	[青線]					
		金属くず、処理困難物等 回収業者選定手続き、契約	要件検討、業者抽出 (資格確認等事前審 査)等	[青線]					
	解体・撤去、一次仮置場への搬入			[赤線]					
	1 次 仮 置 場	重機手配	新規製作も考慮	[青線]					
		個別指導、管理体制整備	管理マニュアル作成 施工管理契約	[青線]					
		分別			[赤線]				
		片づけ、返還	土壌汚染調査、立 会、現況復旧				[青線]		
	2 次 仮 置 場	各種事前整備、調整		地元説明、造成、附 帯工、各種設置許可	[青線]				
		破碎選別ユニット発注、設置			[青線]				
		生活環境影響調査		廃掃法上必要な施設	[青線]				
		2次仮置場への搬入			[赤線]				
		破碎選別			[赤線]				
	片づけ、返還	土壌汚染調査、立 会、現況復旧					[青線]		

<凡例>

青線：調整、契約、準備、設計、手配、発注、建設

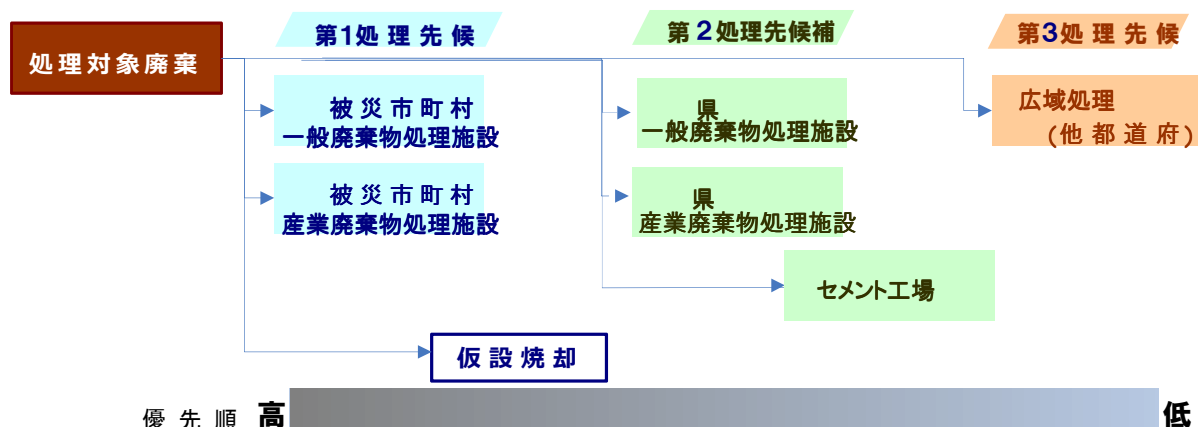
赤線：処理の実施

2-3 広域処理体制

(1) 広域処理の考え方

福岡県災害廃棄物処理計画では災害廃棄物処理の優先順位を図表4-3のとおりとしている。市町村等に対応できない場合（第1処理先候補）は、県内での調整（第2処理先候補）を求め、それでも対応できない場合は、県外での広域処理（第3処理先候補）を求めることとなる。また、市町村は、県に対し産業廃棄物許可業者のあっせんを要請することも検討する。

図表4-3 廃棄物の処理先と優先順位



(2) 広域処理必要量

市町村は、県の広域処理必要量の算定にあたって、災害廃棄物発生量や既存施設の余力・被災状況等の必要な情報提供に協力する。また、処理状況に合わせて、情報提供の見直しを行う。

本町は、県を通じて、他市町村から処理の応援を求められた場合には、必要な調整を行う。

2-4 事務委託、事務代替

甚大な被害により行政機能が喪失した場合、本町は、県に対して地方自治法（昭和22年法律第67号）第252条の14の規定に基づき事務委託を行うことができる。事務委託を受けた県は本町に代わり災害廃棄物処理を行う。

また、本町は、災害対策基本法（昭和36年法律第223号）第86条の5第9項の規定に該当する場合、国に対して災害廃棄物の代行処理の要請を行うことができる。図表4-4に県への事務委託の内容例を示す。

図表4-4 事務委託の内容例

・倒壊家屋等の解体・撤去	・処理処分
・一次仮置場における選別	可燃物・不燃物の処理
・一次仮置場からの収集運搬	PCB等有害廃棄物の処理
・二次仮置場における選別	処理困難廃棄物の処理
・処理実行計画の策定	

2-5 収集運搬体制の確保

(1) 被災現場からの収集運搬

① 発災直後

発災直後の収集運搬は、道路の確保が重要である。地震による道路の陥没や土砂崩れ、河川の氾濫や津波による舗装の破壊、散乱がれきによる通行障害、道路の浸水等を速やかに解消し、生活圏域から一次仮置場までの運搬ルートを確認する必要がある。

運搬経路確保のため、土木部署と、道路上の障害物の撤去方法、範囲、順序等を事前に協議する必要がある。また、高台に嵩上げ用の資材を確保することや、震災時に利用できる土取り場や採石場を確認しておくことも必要である。

② 復旧作業時

甚大な被害を受けた場合、収集運搬車両、作業員の不足が懸念されることから、県への応援派遣要請を想定しておく。

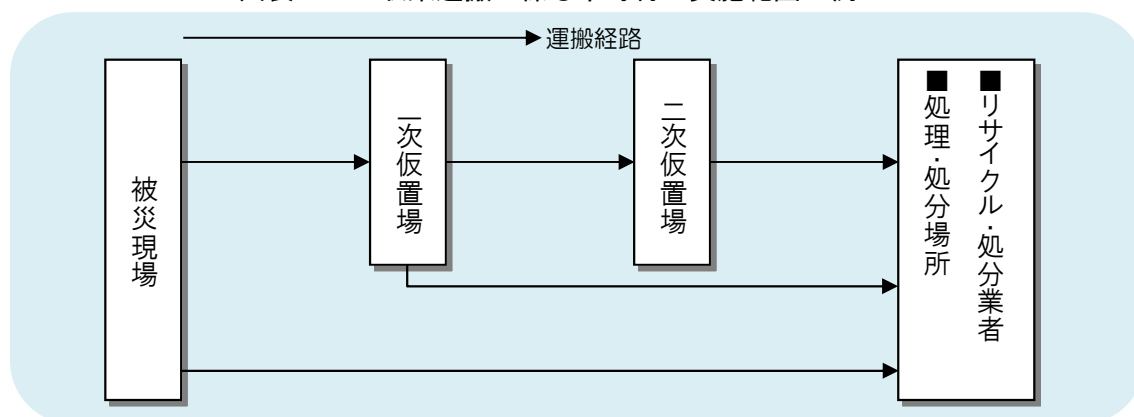
収集運搬を事業者へ委託する際は、必要に応じて県に事業者の調整・支援を要請する。

(2) 一次仮置場からの収集運搬

図表 4 5 に収集運搬に係る市町村の実施範囲例を示す。

なお、県の支援を受けられる場合は、事前協議を行い、本町が所管する経路を明確にする。

図表 4 5 収集運搬に係る市町村の実施範囲の例



(3) 収集運搬方法

本町における収集運搬事業者は10社（平成28年3月末時点）あり、図表 4 6 に収集運搬に用いる車両の台数と積載量を示す。本町では20台（積載量計81t）の収集運搬車両を有している。緊急時には、民間事業者による運送手段も検討を要する。

図表 4 6 ごみ収集運搬車両

管理体制	台数	積載量(t)
直営	0	0
委託	12	39
許可	8	42
合計	20	81

出典：「福岡県一般廃棄物処理の現況（平成27年度）」

2-6 仮置場の確保

(1) 一次仮置場

一次仮置場は被災現場から災害廃棄物を速やかに撤去するために設置するが、様々な災害廃棄物を混合状態で保管した場合、後工程において分別・選別作業に多くの手間と時間を費やし、結果的に処理が遅れることになる。このため、災害廃棄物を可能な限り被災現場で分別して、一次仮置場に搬入する。

一次仮置場では、重機及び手選別によって柱材・角材、コンクリートがら、金属くず及びその他危険物等を分別・保管する。特に、大型のコンクリートがら、金属くず及び危険物は、二次仮置場において、ベルトコンベヤーで運ばれる時や選別機に投入される際、設備に重大な損傷を生じる可能性があるため、この段階で十分に選別することで、二次仮置場における作業効率の向上を図る。マテリアルリサイクル可能な柱材・角材、金属くずやその他危険物等は、指定の専門業者に引渡し処理する。



① 一次仮置場の必要面積

仮置場の必要面積の算定は、災害廃棄物の発生量を基に、積み上げスペースや作業スペースを考慮し、仮置場必要面積を、次の算定式で推計した（図表4-7参照）。必要面積を図表4-8に示す。本町における一次仮置場の必要面積は、直下型地震で17,500㎡である。

図表4-7 仮置場必要面積の算定

仮置場必要面積

$$= \frac{\text{集積量}}{\text{見かけ比重}} \div \text{積み上げ高さ} \times (1 + \text{作業スペース割合})$$

見かけ比重:可燃物0.4(t/m³)、不燃物1.1(t/m³)

積み上げ高さ:5m以下が望ましい。

作業スペース割合:0.8~1

図表4-8 一次仮置場の必要面積

直下型地震 (単位:㎡)	
可燃物	8,000㎡
不燃物	9,500㎡

② 一次仮置場の候補地

一次仮置場の候補地を図表 4 9 に示す。

図表 4 9 一次仮置場の候補地

名称	住所	面積(m ²)	備考
町内運動公園	みやこ町勝山地区	10,000	公有地
町内運動公園	みやこ町犀川地区	17,500	公有地

(2) 二次仮置場

① 選別フロー

二次仮置場は、処理処分先の品質に応じた破碎・選別のほか処理前後の廃棄物の保管機能も求められるため、一次仮置場よりも広い面積（場所）を必要とする。

二次仮置場においては、主に、混合廃棄物や津波堆積物等の選別を破碎機、大型ふるいや手選別で行う。

本町単独による設置が困難な場合は、福岡県に支援を求める。



出典：「災害廃棄物処理情報サイト 環境省：災害廃棄物処理の過程 選別」から引用

2-7 処理施設の確保

二次仮置場において、可能な限り破碎・選別を行った上で再資源化を行う。このため、災害廃棄物の種類を確認し、対象物や処理処分先に合わせて、破碎・選別機の選択を行う。

民間事業者のノウハウや資機材を活用するため、福岡県と（公社）福岡県産業廃棄物協会が締結している災害時協定に基づき、福岡県に産業廃棄物許可業者のあっせんを要請することとする。

(1) 破碎選別施設

二次仮置場では、可能な限り破碎・選別を行った上で、残渣の焼却、再資源化及び最終処分（埋立）を行う。このため、災害廃棄物の状態を見ながら、対象物や目的に合わせて重機や破碎・選別装置を利用する必要がある。破碎・選別装置の利用にあたっての留意点は以下のとおりである。

- ・ 処理の優先順位としては、濡れて腐った畳等、安全性や臭気、衛生上の問題が発生する可能

性のあるものを優先。

- 一般的に、家具類、畳やマットレス等は、破碎機や裁断機により小形化することが望ましい（小形化により燃焼炉に投入できるようになるほか、積載密度を上げることで搬送効率を上げることが可能）。
- 破碎の前には、不燃物や異物を十分除去することが必要。
- 混合廃棄物（混廃）処理設備である風力付選別機で選別処理を行い、重いもの、細かいもの（細粒物）、軽いもの（可燃物）に分別する。
重いものは、さらにライン上で手選別を実施し、木くず、コンクリート殻、鉄類及び非鉄類に選別（手選別ができないものについては破碎機で破碎し）、可燃、不燃の別を再度、混合廃棄物（混廃）処理設備を通して選別する。細かいものは、比重選別機により、再度、重いもの、軽いもの、細かいものに選別。
- 破碎・裁断には、既存／仮設の大型破碎施設を利用するほか、処理量が少ない場合等は、油圧ショベル（ミニコンボやバックホウ）、可動式の破碎機（チップパー、タブグラインダー）等も利用可能。
- 分別では除去できない付着土砂や堆積物、金属粒子等の不燃物は、乾式／湿式比重分離（プールへの投入等）や磁選別、あるいはサイズによるふるい選別（トロンメル等）により除去することも可能。
- 除去された不燃物は当該許可を持つ最終処分場で処分等を実施（少量の木材等の可燃物や有機物を含むと考えられるため、管理型最終処分場での処分）。

（2）仮設焼却炉（方式と特徴）

可燃物の焼却において、既存の焼却施設のみでは処理能力が不足する場合には、仮設焼却炉の設置を検討する。その際、旧炉の再稼働やバイオマスボイラーの活用についても検討する。仮設焼却炉の規模は、廃棄物量と処理期間のバランス、そして発災直後の既存施設の処理能力等を考慮して設定する。

仮設焼却炉の設置場所は、既存インフラ（水道、電気等）が活用できることなどから、既存の焼却施設の敷地内及び隣地に設置の方が効率的である。やむを得ず、二次仮置場等に設置する場合にも、生活環境保全上支障が生じないように配慮する必要がある。

2-8 環境対策、モニタリング、火災対策

（1）基本方針

環境対策及びモニタリングを行うことにより、廃棄物処理現場（建物の解体現場や仮置場等）における労働災害の防止、その周辺等における地域住民の生活環境への影響を防止する。環境モニタリング結果を踏まえ、環境基準を超過する等周辺環境等への影響が大きいと考えられる場合には、専門家の意見を求め、的確な対策を講じ環境影響を最小限に抑える必要がある。

また、仮置場への搬入が進むにつれて、積み上げられた可燃性廃棄物の発火による火災発生が懸念されるため、火災予防対策及びモニタリングを実施する。

(2) 環境影響とその要因

災害廃棄物処理に係る主な環境影響と要因を図表50、主な環境保全策を図表51に示す。

図表50 災害廃棄物処理に係る主な環境影響と要因

影響項目	対象	主な環境影響と要因
大気	被災現場 (解体現場等)	・解体・撤去作業に伴う粉じんの飛散 ・アスベスト含有廃棄物(建材等)の解体に伴う飛散
	運搬時	・廃棄物等運搬車両の走行に伴う排ガスによる影響 ・廃棄物等運搬車両の走行に伴う粉じんの飛散
	仮置場	・重機等の稼働に伴う排ガスによる影響 ・中間処理作業に伴う粉じんの飛散 ・アスベスト含有廃棄物(建材)の処理によるアスベストの飛散 ・廃棄物からの有害ガス、可燃性ガスの発生 ・焼却炉(仮設)の稼働に伴う排ガスによる影響
騒音・振動	被災現場 (解体現場等)	・解体・撤去等の作業時における重機等の使用に伴う騒音・振動の発生
	運搬時	・廃棄物等運搬車両の走行に伴う騒音・振動
	仮置場	・仮置場での運搬車両の走行による騒音・振動の発生 ・仮置場内での破碎・選別作業における重機や破碎機等の使用に伴う騒音・振動の発生
土壌	被災現場	・被災地内のPCB 廃棄物等の有害物質による土壌への影響
	仮置場	・仮置場内の廃棄物からの有害物質等の漏出による土壌への影響
臭気	仮置場	・仮置場内の廃棄物及び廃棄物の処理に伴って発生する臭気による影響
水質	仮置場	・仮置場内の廃棄物に含まれる汚染物質の降雨等による公共用水域への流出 ・降雨等に伴って仮置場内に堆積した粉じん等の濁りを含んだ水の公共用水域への流出 ・焼却炉(仮設)の排水や災害廃棄物の洗浄等に使用した水(排水)の公共用水域への流出
その他 (火災)	仮置場	・廃棄物(混合廃棄物、腐敗性廃棄物等)による火災発生

図表 5 1 災害廃棄物への対応における環境影響と環境保全策

影響項目	環境影響	対策例
大 気	<ul style="list-style-type: none"> 解体・撤去、仮置場作業における粉じんの飛散 石綿含有廃棄物（建材等）の保管・処理による飛散 災害廃棄物保管による有毒ガス、可燃性ガスの発生 	<ul style="list-style-type: none"> 定期的な散水の実施 保管、選別、処理装置への屋根の設置 周囲への飛散防止ネットの設置等 フレコンバッグへの保管 搬入路の鉄板敷設等による粉じんの発生抑制 運搬車両の退出時のタイヤ洗浄 収集時分別や目視による石綿分別の徹底 作業環境、敷地境界での石綿の測定監視 仮置場の積み上げ高さ制限、危険物分別による可燃性ガス発生や火災発生の抑制
騒音・振動	<ul style="list-style-type: none"> 撤去・解体等処理作業に伴う騒音・振動 仮置場への搬入、搬出車両の通行による騒音・振動 	<ul style="list-style-type: none"> 低騒音・低振動の機械、重機の使用 処理装置の周囲等に防音シートを設置
土 壤 等	<ul style="list-style-type: none"> 災害廃棄物から周辺土壌への有害物質等の漏出 	<ul style="list-style-type: none"> 敷地内に遮水シートを敷設 有害廃棄物の分別保管
臭 気	<ul style="list-style-type: none"> 災害廃棄物からの悪臭 	<ul style="list-style-type: none"> 腐敗性廃棄物の優先的な処理 消臭剤、脱臭剤、防虫剤の散布、シートによる被覆等
水 質	<ul style="list-style-type: none"> 災害廃棄物に含まれる汚染物質の降雨等による公共水域への流出 	<ul style="list-style-type: none"> 敷地内に遮水シートを敷設 敷地内で発生する排水、雨水の処理 水たまりを埋めて腐敗防止

出典：環境省「災害廃棄物対策指針」技術資料 1-14-7

2-9 有害廃棄物の処理

(1) 有害廃棄物の処理

災害時には、他の災害廃棄物とともに有害廃棄物が仮置場等に搬入されてくることが想定される。これらの有害廃棄物についての災害時の処理の方針を定めておく。

代表的な有害廃棄物を図表 5 2 に示す。有害廃棄物の処理方針を図表 5 3 に示す。

図表 5 2 代表的な有害廃棄物

鉱物油(ガソリン、灯油、軽油、重油等)、化学合成油(潤滑油等)
有機溶媒(シンナー、塗料、トリクロロエチレン等)
薬品類(農薬や毒劇物等)
アスベスト(飛散性)及びアスベスト含有物(非飛散性)
カドミウム、ヒ素含有石膏ボード
PCB 含有機器(トランス、コンデンサ等)
ガスボンベ(LP ガス、高圧ガス等)
フロンガス封入機器(業務用冷凍機器、空調機器等)
アンモニアガス封入機器(業務用冷凍機器)
消火器
火薬、花火、猟銃の弾丸等
感染性廃棄物(注射器等)
電池類(密閉型ニッケル・カドミウム蓄電池、ニッケル水素電池、リチウムイオン電池、ボタン電池、カーバッテリー等)
蛍光灯
自動車・二輪車

図表 5 3 (1)

品目	回収・保管の方法	処理・処分の方法
鉱物油 (ガソリン、灯油、 軽油、重油等)、 化学合成油(潤滑油等)	<ul style="list-style-type: none"> ・河川等に漏洩している場合は、消防署に通報し対応を依頼する。 ・保管中は、固定等の転倒防止措置及びオイルパンを敷く等の漏洩防止措置を実施する。 ・火気厳禁として取り扱う。 	<ul style="list-style-type: none"> ・販売店、ガソリンスタンド等の管理者への回収や処理を依頼する。 ・産業廃棄物処理業者(許可業者)等の専門業者へ処理を依頼する。(注1)
有機溶媒 (シンナー、塗料、トリクロロエチレン等)	<ul style="list-style-type: none"> ・保管中は、固定等の転倒防止措置及びビニールシートで覆う等の漏洩防止措置の実施 ・火気厳禁として取り扱う。 	<ul style="list-style-type: none"> ・販売店やメーカー等の管理者への回収や処理を依頼する。 ・産業廃棄物処理業者(許可業者)等の専門業者へ処理を依頼する。(注1)
薬品類(農薬や毒物・劇物等)	<ul style="list-style-type: none"> ・薬品類等はむやみに取り扱わず京築広域圏消防本部消防署や京築保健福祉環境事務所等に連絡して、指示を仰ぐ。 	<ul style="list-style-type: none"> ・JA や販売店・メーカーへ回収や処理を依頼する。参考(注2) ・産業廃棄物処理業者(許可業者)等の専門業者へ処理を依頼する。(注1)
廃アスベスト(飛散性)・アスベスト含有廃棄物(非	<ul style="list-style-type: none"> ・調査は災害発生後できるだけ早く行うことが望ましい。 ・アスベスト含有の建物については、解体・撤去ま 	<ul style="list-style-type: none"> ・建物所有者へ回収や処理を依頼する。 ・産業廃棄物処理業者(許可業

飛散性)	<p>での間、散水、立入り禁止等の措置を講じる。</p> <ul style="list-style-type: none"> ・専門の調査会社に委託しアスベスト含有の事前調査を行い、発見された場合は、別途管理する。 ・事前調査は、石綿作業主任者やアスベスト診断士等の専門家が行うことが望ましい。 ・過去に実施した調査結果や設計図書、建物所有者への聞き取り調査を活用する。 ・暴露防止のため、適切な保護具を着用し、散水等を適宜行う。 ・回収した飛散性廃アスベストは、二重梱包等を行い、別途保管する。 	者)等の専門業者へ処理を依頼する。(注1)
CCA 処理木材 (防腐や防蟻目的のCCA(クロム、銅、ヒ素化合物系防腐剤)を注入した木材)	<ul style="list-style-type: none"> ・不適正な焼却により有毒ガスが発生するため、鎮火を優先。 ・焼却灰に有毒物質が含まれるため、二重梱包等を行い、飛散防止措置を行う。 ・外観から、普通の木材との判別は困難。 	<ul style="list-style-type: none"> ・販売店やメーカー等の管理者への回収や処理を依頼する。 ・産業廃棄物処理業者(許可業者)等の専門業者へ処理を依頼する。(注1)

出典・環境省「災害廃棄物対策指針」【技1-20-15】、【技1-20-14】、【技1-20-6】

・一般社団法人廃棄物資源循環学会「災害廃棄物分別・処理実務マニュアル-東日本大震災を踏まえて」141～144頁

・宮城県環境生活部「災害廃棄物処理指針」【参考1】 20頁

(注1) 福岡県廃棄物対策課 (特別管理)産業廃棄物処理業者名簿 <http://www.pref.fukuoka.lg.jp/contents/list.html>

(注2) 農薬工業会 農薬をご使用になる方へ <http://www.jcpa.or.jp/user/>

図表 5 3 (2)

品目	回収・保管の方法	処理・処分の方法
ガドミウム、ヒ素含有石膏ボード (アスベスト含有石膏ボード)	<ul style="list-style-type: none"> ・刻印より、吉野石膏(株)又は日東石膏ボード(株)製造の場合、メーカーに問い合わせ確認する。 ・再生利用されることがないように他の石膏ボードと区別して回収・保管 <p>参考:【技1-20-14】4頁～廃石膏ボードの取り扱いについて</p>	<ul style="list-style-type: none"> ・製造元へ返却・引取を依頼する。(アスベスト含有石膏ボードについては、非飛散性アスベスト含有廃棄物として適正に処理) <p>(注3)</p>
PCB 含有機器 (トランス、コンデンサ等)	<ul style="list-style-type: none"> ・トランス、コンデンサ等について PCB 含有の有無を所有者に確認。またはメーカーや保健福祉環境事務所に照会。 ・屋根のある建物内で保管する、密閉性のある容器に収納する、防水性のビニールシートで全体を覆う(底面を含む)、転倒防止等の飛散、流出、地下浸透、腐食防止措置を講じ、仕切りを設ける等の別途保管を行う。 ・発熱機器から十分離すなど、P 	<ul style="list-style-type: none"> ・PCB保管事業者へ引き渡す。 ・高濃度PCB含有機器は、中間貯蔵・環境安全事業株式会社(JESCO)北九州PCB処理事業所で処理を行う。(「福岡県ポリ塩化ビフェニル廃棄物処理計画」に従う。) ・低濃度PCB含有機器は、無害化処理認定事業者又は都道府県知事の許可業者に処理を依頼する。 <p>(注4)</p>

	CB廃棄物が高温にさらされないための措置を講じる。	
ガスボンベ (LP ガス、高圧ガス等)	<ul style="list-style-type: none"> ・ボンベの色毎に分別を行う。 ・保管中は固定等の転倒防止措置及び衝撃防止措置を行う。 ・火気厳禁として取り扱う。 	<ul style="list-style-type: none"> ・可能なら所有者に返還を行う。 ・高圧ガスボンベについては高圧ガス保安協会へ、LP ガスについては一般社団法人全国 LP ガス協会へ回収等を依頼する。(注5)
フロンガス封入機器(業務用冷凍機器、空調機器等)	・フロン排出抑制法フロン類充填回収業者へ連絡する。	・フロン類充填回収業者(第一種フロン類充填回収業者等)へ回収等を依頼する。(注6)

(注3) 一般社団法人 日本石膏ボード工業会 <http://www.gypsumboard-a.or.jp/>

(注4) 福岡県廃棄物対策課 高濃度 PCB 廃棄物の処理について <http://www.pref.fukuoka.lg.jp/contents/pcbstory.html>

(注5) 一般社団法人 福岡県高圧ガス保安情報 net <http://f-kouatugas.com/index.php>

一般社団法人 福岡県 LP ガス協会 <http://www.f-lpg.com/about.html>

(注6) 福岡県環境保全課 第一種特定製品(業務用エアコン・冷蔵冷凍機器等)を廃棄・売却する方へ <http://www.pref.fukuoka.lg.jp/contents/fron-user.html>

図表 5 3 (3)

品目	回収・保管の方法	処理・処分の方法
アンモニアガス封入機器(業務用冷凍機器)	・漏洩時には、周辺(特に風下側)住民の待避措置及び消防署、警察署への通報。	・製造業者等の専門業者による回収・処理を依頼する。
消火器	<ul style="list-style-type: none"> ・保管中は転倒防止措置及び衝撃防止措置を行う。 ・火気厳禁として取り扱う。 	・一般社団法人日本消火器工業会に連絡して回収や処理等を依頼する。(注7)
火薬、花火、猟銃の弾丸等	・発見現場の状況を保全しつつ、消防署や警察署、自衛隊等に通報する。	・関係行政機関の指示に従う。(注8)
感染性廃棄物 (注射器等)	<ul style="list-style-type: none"> ・「感染性廃棄物」と表記されている容器は、破損に注意し収集・運搬する。 ・注射針等の鋭利なものは、耐久性のあるプラスチック袋、フレコンバック等の丈夫な容器に入れて運搬する。 ・屋根のある建物内で保管するか、屋内の保管場所が確保できない場合には、防水性のビニールシートで全体を覆う(底面を含む)な 	・特別管理産業廃棄物処理業者(許可業者)等の専門業者へ処理を依頼する。

	ど、直射日光を避け、風雨にさらされず、感染性廃棄物が飛散、流出、地下浸透、腐食しないよう対策を講じる。	
廃電池類 (密閉型ニッケル・カドミウム蓄電池、ニッケル水素電池、リチウムイオン電池、ボタン電池、カーバッテリー等)	<ul style="list-style-type: none"> ・可能な限り分別して集積所に保管し、平常時の回収ルートの回復まで待つて、回収ルートにのせる。 ・水銀が含まれるボタン電池等は、容器を指定して保管し、回収ルートが回復するまで保管する。 ・リチウム電池は発火の可能性等があるため注意する。 	<ul style="list-style-type: none"> ・(株)ジェイ・リライツで処理する。 ・リサイクル協力店またはボタン電池回収協力店による回収を依頼。
廃蛍光管	<ul style="list-style-type: none"> ・可能な限り分別して集積所に保管し、平常時の回収ルートの回復まで待つて、回収ルートにのせる。 	<ul style="list-style-type: none"> ・(株)ジェイ・リライツで処理する。
廃自動車・廃二輪車	<ul style="list-style-type: none"> ・オイルなどが流出、地下浸透しないよう対策を講じ、処理困難廃棄物として一時保管する。 	<ul style="list-style-type: none"> ・廃車となった自動車等は、お近くの引取業者(新車・中古車販売店、整備事業者、解体事業者等)に依頼し、永久抹消登録を行う。 ・お近くの引取業者、公益財団法人自動車リサイクル促進センター(注9)、一般社団法人自動車再資源化協力機構(注10)等が行っている自動車リサイクルシステムで処理する。

(注7) 一般社団法人 日本消火器工業会 <http://www.jfema.or.jp/>

(注8) 福岡県工業保安課 火薬類に関する手続きを行うには <http://www.pref.fukuoka.lg.jp/contents/kayakurui.html>

(注9) 公益財団法人自動車リサイクル促進センター <http://www.jars.gr.jp/index.html>

(注10) 一般社団法人自動車再資源化協力機構 <http://www.jarp.org/>

(2) P R T R 届出事業所

P R T R (Pollutant Release and Transfer Register : 化学物質排出移動量届出制度) とは、有害性のある多種多様な化学物質が、どのような発生源から、どれくらい環境中に排出されたか、あるいは廃棄物に含まれて事業所の外に運び出されたかというデータを把握し、集計し、公表する仕組みである。

対象の化学物質を製造・使用している事業者は、環境中に排出した量と、廃棄物や下水として事業所の外へ移動させた量とを自ら把握し、行政機関に年に1回届け出る。P R T R に

よって、毎年どんな化学物質が、どの発生源から、どれだけ排出されているかを知ることができる。

本町におけるPRTR制度に基づく届出事業所数を化学物質別に整理したものを図表54、業種別に整理したものを図表55に示す。

有害性のある化学物質を取り扱う事業所の所在を事前に把握し、平常時から事業者と協議を行い、地震や津波被害による流出防止対策を講じておくことが望ましい。また、発災時には、被害状況の確認を速やかに行う必要がある。

図表54 PRTR制度に基づく届出事業所（化学物質別）

地区	特定第一種指定化学物質			
	犀川地区	勝山地区	豊津地区	合計
エチルベンゼン	0.6	0.8	2884.2	2885.6
キシレン	2.4	3.2	5324.4	5330.0
1, 2, 4-トリメチルベンゼン	0.5	0.7	1.0	2.2
トルエン	1826.3	24.0	7073.0	8923.3
ノルマル-ヘキサン	36.2	52.0	73.0	161.2
2-エチルヘキシル	3.4	4.7	6.6	14.7
合計	1869.4	85.4	15362.2	17317

図表55 PRTR制度に基づく届出事業所（業種別）

事業所において行われる事業の主たる業種	犀川地区	勝山地区	豊津地区	合計
燃料小売業	2	1	2	5
下水道業			1	1
金属製品製造業			2	2
石油卸売業				
輸送用機械器具製造業	1		1	2
自然科学研究所				
医薬品製造業				
合計	3	1	6	10

2-10 適正処理困難廃棄物の処理

(1) 津波堆積物

① 基本的な考え方

津波堆積物の中には様々な廃棄物等が混入している可能性があるため、放置すると公衆衛生上や生活環境保全上の懸念が生じるものも含まれると考えられ、それらは迅速に撤去し、有効利用可能なものは有効利用を優先しつつ、有効利用できないものについては適切な処理を行う必要がある。

a 応急対策

津波堆積物に様々な廃棄物等が混入した場合、腐敗による悪臭の発生、ハエ等の公衆衛生上問題となる害虫の大量発生、乾燥による粉じんの発生等が生じるおそれがある。そのため、撤去の前に消石灰等の薬剤を散布する等、応急的な悪臭や害虫、粉じん等の発生防止対策を行う。

b 組成・性状の把握

処理に際しては、目視及び臭気による確認、現地スクリーニング、化学分析等により、津波堆積物の組成・性状について確認する。

c 津波堆積物の処理

津波堆積物の組成・性状に応じて、埋め戻し材、盛土材等の土木資材やセメント原料としての有効利用を優先しつつ、有効利用が難しいものについては、組成や性状に応じて適切な処理を選択する。

出典：「東日本大震災津波堆積物処理指針（平成23年7月13日）」（環境省）p. 1, 2 一部修正・加筆

② 処理方法

津波堆積物の粒度、混入物等の量及び利用先での品質基準によって、次のような処理を行うこととする。なお、要求品質に適合するように選別をし洗浄を行う等、処理方法の検討を行う。

a 乾式処理：混入物及び細粒分（粘土・シルト）が少ない場合

通常のふるい選別で小粒コンクリート片や粉々になった壁材等の大半の混入物は除去される。また、東日本大震災の実績も踏まえ、ふるい目20mm以下を用いて選別する。



ふるい選別機(トロンメル)



ふるい目(20mm)



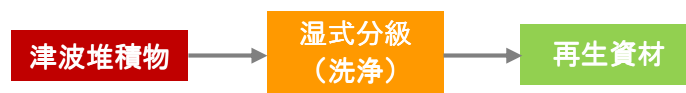
ラインの例



津波堆積物のふるい選別（乾式処理）の例

b 湿式処理（液体の中での沈殿速度の差によって分別する方法）：混入物及び細粒分（粘土・シルト）が多い場合

混入物や細粒分（粘土・シルト）が多い場合、乾式のふるい器だけでは十分に選別処理ができないことから、洗浄等による湿式処理を行う。湿式処理によって、2～50mm（礫分）、0.075～2mm（砂分）、0～0.075mm（シルト・粘土（プレス土））の3種類に分別可能。



ラインの例

(2) 廃家電製品等

廃家電製品のうち、家電リサイクル法対象品目は、小売業者による回収を実施し、その他の家電製品（PC、携帯電話、小型家電等）は、既存の回収ルートでリサイクルすることを原則とする。また、リサイクルルートに回すことが困難である廃家電製品等は、粗大ごみとして他の不燃物等と同様に扱うこととなり、破碎処理が必要である。

(3) 自動車

大破した自動車も含め、自動車リサイクル法に基づき処理することを原則とする。よって、被災自動車を被災現場から仮置場まで撤去・移動し、所有者もしくは処理業者（自動車販売業者、解体業者等）へ引き渡すことが主な作業となる。

(4) 二輪車

原則として、ハンドル、車体（フレーム）、ガソリンタンク、エンジン、前後輪が一体となっているものは、二輪車リサイクルシステムに基づき処理を行う。

(5) 腐敗性の強い廃棄物

腐敗性の強い廃棄物として、魚体や水産加工品が挙げられる。腐敗は時間とともに進行するため、公衆衛生の確保を優先し、腐敗状況の緊急度に応じて海洋投入や焼却処分等を行う。なお、水産加工品はプラスチックや紙などの容器類も付随するため、これらはできる限り分離する。

また、家畜の死体は、「化製場等に関する法律」（昭和23年 法律第140号）に基づいて化製場にて処理が必要となる。災害時に処理能力不足等により通常の処理ができない場合は、土層の土地あるいは底部をビニールシートで覆った穴に埋めて一時保管を行う。腐敗が懸念される場合は消石灰を散布して腐敗の遅延対策を実施する。

(6) 思い出の品等

災害廃棄物処理の過程で発見された思い出の品等について、保管・周知・返還に関する方法・ルールを事前に検討しておくことが望ましい。

参考資料

<引用文献及び文中で使用した略称について>

災害廃棄物対策指針：

「災害廃棄物対策指針」（平成26年3月、環境省大臣官房廃棄物・リサイクル対策部）

<http://www.env.go.jp/recycle/waste/disaster/guideline/>

グランドデザイン：

「巨大災害発生時における災害廃棄物対策のグランドデザインについて 中間とりまとめ」（平成26年3月、環境省 巨大地震発生時における災害廃棄物対策検討委員会）

<http://www.env.go.jp/recycle/waste/disaster/earthquake/conf/h2603report.pdf>

家屋等撤去指針：

「東北地方太平洋沖地震における損壊家屋等の撤去等に関する指針」（平成23年3月25日、被災者生活支援特別対策本部長、環境大臣）

<http://www.env.go.jp/jishin/sisin110326.pdf>

海洋投入特例措置：

「緊急的な海洋投入処分に関する告示」（平成23年4月7日付け環境省告示第44号）

http://www.env.go.jp/jishin/attach/an23_44b.pdf

http://www.env.go.jp/jishin/attach/an23_44a.pdf

「緊急的な海洋投入処分に関する告示」（平成23年6月17日付け環境省告示第48号）

http://www.env.go.jp/jishin/attach/an23_48a.pdf

http://www.env.go.jp/jishin/attach/an23_48b.pdf

被災自動車通知：

「東北地方太平洋沖地震により被災した自動車の処理について」（平成23年3月、経済産業省製造産業局自動車課、国土交通省自動車交通局技術安全部自動車情報課、環境省大臣官房廃棄物・リサイクル対策部企画課リサイクル推進室）

http://www.env.go.jp/jishin/attach/jidosha_shori.pdf

災害関係業務事務処理マニュアル：

「災害関係業務事務処理マニュアル（自治体事務担当者用）」（平成26年6月、環境省廃棄物・リサイクル対策部廃棄物対策課）

<http://www.env.go.jp/recycle/waste/disaster/manual140625set.pdf>

被災3県アーカイブ：

「東日本大震災により発生した被災3県における災害廃棄物等の処理の記録」

（平成26年9月）環境省東北地方環境事務所、一般財団法人 日本環境衛生センター）

岩手県アーカイブ：

「東日本大震災津波により発生した災害廃棄物の岩手県における処理の記録」（平成27年2月、岩手県）

宮城県アーカイブ：

「災害廃棄物処理業務の記録 <宮城県>」（平成26年7月、宮城県環境生活部震災廃棄物対策課）

宮城県総括検討報告書：

「東日本大震災に係る災害廃棄物処理業務総括検討報告書」（平成27年2月、宮城県 東日本大震災に係る災害廃棄物処理業務総括検討委員会）

仙台建設業協会アーカイブ：

「3.11 東日本大震災 仙台建設業協会激闘の記録」（平成25年3月11日、一般社団法人 仙台建設業協会）

土壌調査要領：

「災害廃棄物仮置場の返還に係る土壌調査要領」（平成25年7月、岩手県）

復興資材活用マニュアル：

「岩手県復興資材活用マニュアル」（平成24年6月、平成25年2月改定、岩手県）

復興資材の有効活用ガイドライン：

「災害廃棄物から再生された復興資材の有効活用ガイドライン」（平成26年10月、公益社団法人 地盤工学会）

東日本大震災事例集：

「巨大災害により発生する災害廃棄物の処理に自治体はどう備えるか～東日本大震災の事例から学ぶもの～」（平成27年3月、環境省東北地方環境事務所）